

特定個人情報保護評価書(全項目評価書)

評価書番号	評価書名
1	後期高齢者医療制度関係事務 全項目評価書

個人のプライバシー等の権利利益の保護の宣言

山梨県後期高齢者医療広域連合は、後期高齢者医療制度関係事務における特定個人情報ファイルの取扱いに当たり、特定個人情報ファイルの取扱いが個人のプライバシー等の権利利益に影響を及ぼしかねないことを認識し、特定個人情報の漏えいその他の事態を発生させるリスクを軽減させるために適切な措置を講じ、もって個人のプライバシー等の権利利益の保護に取り組んでいることを宣言する。

特記事項

—

評価実施機関名

山梨県後期高齢者医療広域連合

特定個人情報保護委員会 承認日【行政機関等のみ】

公表日

平成29年2月24日

項目一覧

I 基本情報
(別添1) 事務の内容
II 特定個人情報ファイルの概要
(別添2) 特定個人情報ファイル記録項目
III 特定個人情報ファイルの取扱いプロセスにおけるリスク対策
IV その他のリスク対策
V 開示請求、問合せ
VI 評価実施手続
(別添3) 変更箇所

I 基本情報

1. 特定個人情報ファイルを取り扱う事務

①事務の名称	後期高齢者医療制度関係事務
②事務の内容 ※	<p><制度内容></p> <p>後期高齢者医療制度は、国民の高齢期における適切な医療の確保を図るため、医療費の適正化を推進するための計画の作成及び保険者による健康診査等の実施に関する措置を講ずるとともに、高齢者の医療について、国民の共同連帯の理念等に基づき、前期高齢者に関する保険者間の費用負担の調整、後期高齢者に対する適切な医療の給付等を行うために必要な制度を設け、もって国民保健の向上及び高齢者の福祉の増進を図ることを目的とする。</p> <p>後期高齢者医療制度では、適用年齢(75歳以上)になると、現在加入している国民健康保険や健康保険組合から移行となり、後期高齢者だけの独立した医療制度に組み入れられるという点や、徴収方法が年金からの特別徴収(天引き)が基本となっている点等が特徴として挙げられる。</p> <p>後期高齢者医療制度の運営主体は、都道府県ごとに後期高齢者医療広域連合(その都道府県の区域内の全市区町村が加入する広域連合)(以下「広域連合」という。)が設置され、保険者となる。政令指定都市も独立した運営ではなく、その市がある都道府県の広域連合に参加することになる。なお、保険料の徴収事務や申請・届出の受付、窓口業務については市区町村が処理する事務とされている。</p> <p>対象となる被保険者は、広域連合の区域内に住所を有する75歳以上の高齢者と、広域連合の区域内に住所を有する65～74歳の者であって、広域連合から障害等による被保険者資格の認定を受けた者である。</p> <p>後期高齢者医療制度における療養の給付等については、概ね健康保険と同様の給付が行われる。また、加入者全員が「被保険者」となる(「被扶養者」という概念はない。)ため健康保険に定める「家族給付」は存在しない。</p> <p>後期高齢者医療制度の財政は、医療給付費の約5割を公費(内訳は国:都道府県:市区町村=4:1:1)で、約4割を各医療保険の加入者で負担し(後期高齢者交付金)、残りの約1割を被保険者の保険料で負担するように設定されている。</p> <p>また、他の医療保険者等と共同して「被保険者等に係る情報の収集または整理に関する事務」及び「被保険者等に係る情報の利用または提供に関する事務」を「社会保険診療報酬支払基金(以下「支払基金」という。)または国民健康保険団体連合会(以下「国保連合会」という。)(以下「支払基金等」という。))に委託することができる旨の規定が高齢者の医療の確保に関する法律に盛り込まれ、加入者の資格履歴情報と被保険者枝番の採番管理、地方公共団体等と情報提供ネットワークシステムを通じた情報照会・提供、加入者の本人確認に係る事務、その事務処理に必要な情報提供ネットワークシステムに接続する医療保険者等向け中間サーバー等(以下「中間サーバー」という。))及び住民基本台帳ネットワークシステムに接続するためのサーバーの運用・管理を支払基金等に一元的に委託することが可能になった。</p> <p><事務内容>(※詳細は、「(別添1)事務の内容」を参照)</p> <p>後期高齢者医療制度では、各都道府県の広域連合と市区町村が連携して事務を行う。</p> <p>基本的な役割分担は、</p> <ul style="list-style-type: none"> ・広域連合:被保険者の資格管理や被保険者資格の認定、保険料の決定、医療の給付 ・市区町村:各種届出の受付や被保険者証等の引き渡し等の窓口業務、保険料の徴収であり、特定個人情報ファイルを取り扱う事務は以下のとおり。 <ol style="list-style-type: none"> 1. 資格管理業務 <ul style="list-style-type: none"> ・被保険者証等の即時交付申請 住民から個人番号が記入された被保険者資格に関する届出を受け付け、広域連合において即時に審査・決定を行い、市区町村から当該住民に対して被保険者証等を発行する(※1)。 ・住民基本台帳情報等の取得、被保険者資格の異動 市区町村から広域連合に住民基本台帳等の情報を送付し、広域連合において年齢到達者等を特定して被保険者資格の審査・決定を行い、市区町村から当該住民に対して被保険者証等を発行する(※1)。上記と併せて、被保険者情報等の管理を行う。 <p>(※1)他の保険者から新規加入してきた被保険者の資格認定にあたり確認情報が必要な場合は、情報提供ネットワークシステムを利用して従前の保険者に情報照会し、資格喪失していることを確認することも可能。</p> 2. 賦課・収納業務 <ul style="list-style-type: none"> ・保険料賦課 市区町村から広域連合に所得情報等を送付し、広域連合において賦課計算を行い保険料賦課額を決定した上で、市区町村から当該住民に対して賦課決定通知書等で通知する(※2)。 ・保険料収納管理 広域連合で決定した保険料賦課額に基づき、市区町村において保険料に関する徴収方法と納期を決定し、特別徴収の場合は年金保険者に徴収依頼を実施するとともに当該住民には特別徴収額通知書等で通知し、普通徴収の場合は当該住民に納付書を送付し、特別徴収や普通徴収に関する収納管理を行う。 <p>(※2)保険料賦課にあたり所得情報等の確認が必要な場合、情報提供ネットワークシステムを利用して他の情報保有機関に照会し確認することも可能。</p> 3. 給付業務 <ul style="list-style-type: none"> ・市区町村において住民からの療養費等支給申請書に関する届出を受け付け、広域連合において療養費等支給の認定処理を行い、市区町村から当該住民に対して療養費等支給決定通知書等を交付する(※3)。 <p>(※3)給付の決定にあたり給付要件の確認が必要な場合、情報提供ネットワークシステムを利用して他の情報保有機関に照会し確認することも可能。</p>

	<p>4. 加入者情報作成(「1. 資格管理業務」に付随する業務)</p> <ul style="list-style-type: none"> ・平成29年4月以降、国保連合会から委託を受けた国民健康保険中央会が、広域連合からの委託を受けて、加入者の資格履歴情報の管理を行うために、広域連合から被保険者及び世帯構成員の個人情報を抽出し、中間サーバーに登録を行う(※4)。 ・また、医療保険者等内で個人を一意に識別するための番号でもある「被保険者枝番」を中間サーバーより受領し、広域連合において管理する。 <p>(※4)資格喪失や異動など資格関係情報に変更があった場合、中間サーバーの登録情報を更新する。</p> <p>5. 副本作成(「1. 資格管理業務」、「3. 給付業務」に付随する事務)</p> <ul style="list-style-type: none"> ・中間サーバーが他の情報保有機関からの情報提供の求めを受け付けた場合に、システムの自動処理により、医療保険者等の論理区画(副本情報)から提供に必要な情報を取得して情報提供が実施できるように、被保険者資格情報及び給付に関する情報を抽出し、中間サーバーに登録を行う。 <p>6. 情報照会(「1. 資格管理業務」、「2. 賦課・収納業務」、「3. 給付業務」に付随する事務)</p> <ul style="list-style-type: none"> ・情報提供ネットワークシステムを通じた情報照会(※5)は、中間サーバーが集約して実施するため、情報照会に関する情報を編集し、中間サーバーに登録を行う。 ・また、中間サーバーから情報照会結果等を受領し、広域連合において管理する。 <p>(※5)情報提供ネットワークシステムを通じた情報照会・提供は、支払基金を経由して行う。</p> <p>7. 地方公共団体情報システム機構からの個人番号入手(「1. 資格管理業務」に付随する事務)</p> <ul style="list-style-type: none"> ・市区町村から個人番号が取得できない場合や、個人番号または基本4情報を確認する必要がある場合には、住民基本台帳法第30条の9の規定に基づき、支払基金を介して地方公共団体情報システム機構から個人番号や基本4情報を取得する。 						
③対象人数	<p>[30万人以上]</p> <p><選択肢></p> <table border="0"> <tr> <td>1) 1,000人未満</td> <td>2) 1,000人以上1万人未満</td> </tr> <tr> <td>3) 1万人以上10万人未満</td> <td>4) 10万人以上30万人未満</td> </tr> <tr> <td>5) 30万人以上</td> <td></td> </tr> </table>	1) 1,000人未満	2) 1,000人以上1万人未満	3) 1万人以上10万人未満	4) 10万人以上30万人未満	5) 30万人以上	
1) 1,000人未満	2) 1,000人以上1万人未満						
3) 1万人以上10万人未満	4) 10万人以上30万人未満						
5) 30万人以上							

2. 特定個人情報ファイルを取り扱う事務において使用するシステム

システム1

①システムの名称	後期高齢者医療広域連合電算処理システム(以下「標準システム」という。) ※標準システムは、広域連合に設置される標準システムサーバー群と、構成市区町村に設置される窓口端末で構成される。
②システムの機能	<p>1. 資格管理業務</p> <p>(1)被保険者証の即時交付申請 市区町村の窓口端末へ入力された被保険者資格等に関する届出情報を基に、広域連合の標準システムにおいて即時に受付・審査・決定を行い、その結果を市区町村の窓口端末へ配信する。 市区町村の窓口端末では配信された決定情報を基に被保険者証等を発行する。</p> <p>(2)住民基本台帳等の取得 市区町村の窓口端末のオンラインファイル連携機能を用いて、住民票の異動に関する情報を広域連合の標準システムへ送信し、広域連合の標準システム内でも同情報を管理する。</p> <p>(3)被保険者資格の異動 (2)により市区町村の窓口端末から広域連合の標準システムに送信された住民に関する情報により、広域連合が被保険者資格に関する審査・決定を行い、広域連合の標準システムより被保険者情報等を市区町村の窓口端末へ配信する。</p> <p>2. 賦課・収納業務</p> <p>(1)保険料賦課 市区町村の窓口端末のオンラインファイル連携機能を用いて、個人住民税等に関するデータを広域連合標準システムへ送信し、広域連合の標準システム内でも同情報を管理する。 広域連合の標準システムで賦課計算を行い、保険料賦課額を決定し、保険料情報等のデータを市区町村の窓口端末へ配信する。</p> <p>(2)保険料収納管理 市区町村の窓口端末のオンラインファイル連携機能を用いて、保険料収納に関する情報等のデータを広域連合の標準システムへ送信し、広域連合の標準システム内でも同情報を管理する。</p> <p>3. 給付業務 市区町村の窓口端末を用いて、療養費等支給申請に関するデータを広域連合の標準システムへ送信し、広域連合の標準システムにおいて当該情報を用いて療養費等支給決定を行い、市区町村の窓口端末のオンラインファイル連携機能を用いて、療養費等支給決定通知情報等を市区町村の窓口端末へ配信する。</p> <p>※ オンラインファイル連携機能とは、市区町村の窓口端末のWebブラウザを用いて、各種ファイルを広域連合の標準システムサーバーに送信する機能と、広域連合の標準システムサーバー内に格納されている各種ファイルや帳票等を市区町村の窓口端末に配信する機能のことをいう。なお、特定の市区町村では、自動連携用機器を用いてファイル連携を行っている。</p> <p>4. 加入者情報管理業務</p> <p>(1)加入者情報作成 標準システムは市区町村から送信された異動に関する情報等を基に、中間サーバーに登録するための加入者情報を作成する。広域連合職員は情報連携管理ツールを用いて、中間サーバーに登録するためのファイルを標準システムから取得し、統合専用端末へ移送後、中間サーバーへ送信する。</p> <p>(2)加入者情報登録結果取込 広域連合職員は統合専用端末を用いて中間サーバーから加入者情報の登録結果に関するファイルを手入力し、広域端末へ移送後、情報連携管理ツールを用いて標準システムに送信する。標準システムはファイルに含まれる被保険者枝番を管理する。</p>

	<p>5. 副本管理業務 (1)資格情報作成 標準システムは被保険者証等の発行情報を基に、中間サーバーに登録するための副本情報を作成する。 広域連合職員は情報連携管理ツールを用いて、中間サーバーに登録するためのファイルを標準システムから取得し、統合専用端末へ移送後、中間サーバーへ送信する。</p> <p>(2)葬祭費情報作成 標準システムは葬祭費の支給情報を基に、中間サーバーに登録するための副本情報を作成する。 広域連合職員は情報連携管理ツールを用いて、中間サーバーに登録するためのファイルを標準システムから取得し、統合専用端末へ移送後、中間サーバーへ送信する。</p> <p>(3)高額介護合算療養費情報作成 標準システムは高額介護合算療養費支給申請書の発行情報を基に、中間サーバーに登録するための副本情報を作成する。広域連合職員は情報連携管理ツールを用いて、中間サーバーに登録するためのファイルを標準システムから取得し、統合専用端末へ移送後、中間サーバーへ送信する。</p> <p>6. 情報照会業務 (1)情報照会要求 市区町村職員は市区町村の窓口端末の情報連携管理ツールを用いて、情報照会要求を登録する。標準システムは情報照会要求を基に、中間サーバーに登録するための情報照会要求情報を作成する。 広域連合職員は情報連携管理ツールを用いて、中間サーバーに登録するためのファイルを標準システムから取得し、統合専用端末へ移送後、中間サーバーへ送信する。</p> <p>(2)情報照会結果取込 広域連合職員は統合専用端末を用いて中間サーバーから情報照会結果に関するファイルを入力し、広域端末へ移送後、情報連携管理ツールを用いて標準システムに送信する。 標準システムはファイルに含まれる情報照会結果を管理する。 市区町村職員は市区町村の窓口端末の情報連携管理ツールを用いて、情報照会結果を確認する。</p>
--	--

<p>③他のシステムとの接続</p>	<p>[] 情報提供ネットワークシステム [] 庁内連携システム [] 住民基本台帳ネットワークシステム [] 既存住民基本台帳システム [] 宛名システム等 [] 税務システム [] その他 ()</p>
--------------------	---

システム2

<p>①システムの名称</p>	<p>中間サーバー</p>
-----------------	---------------

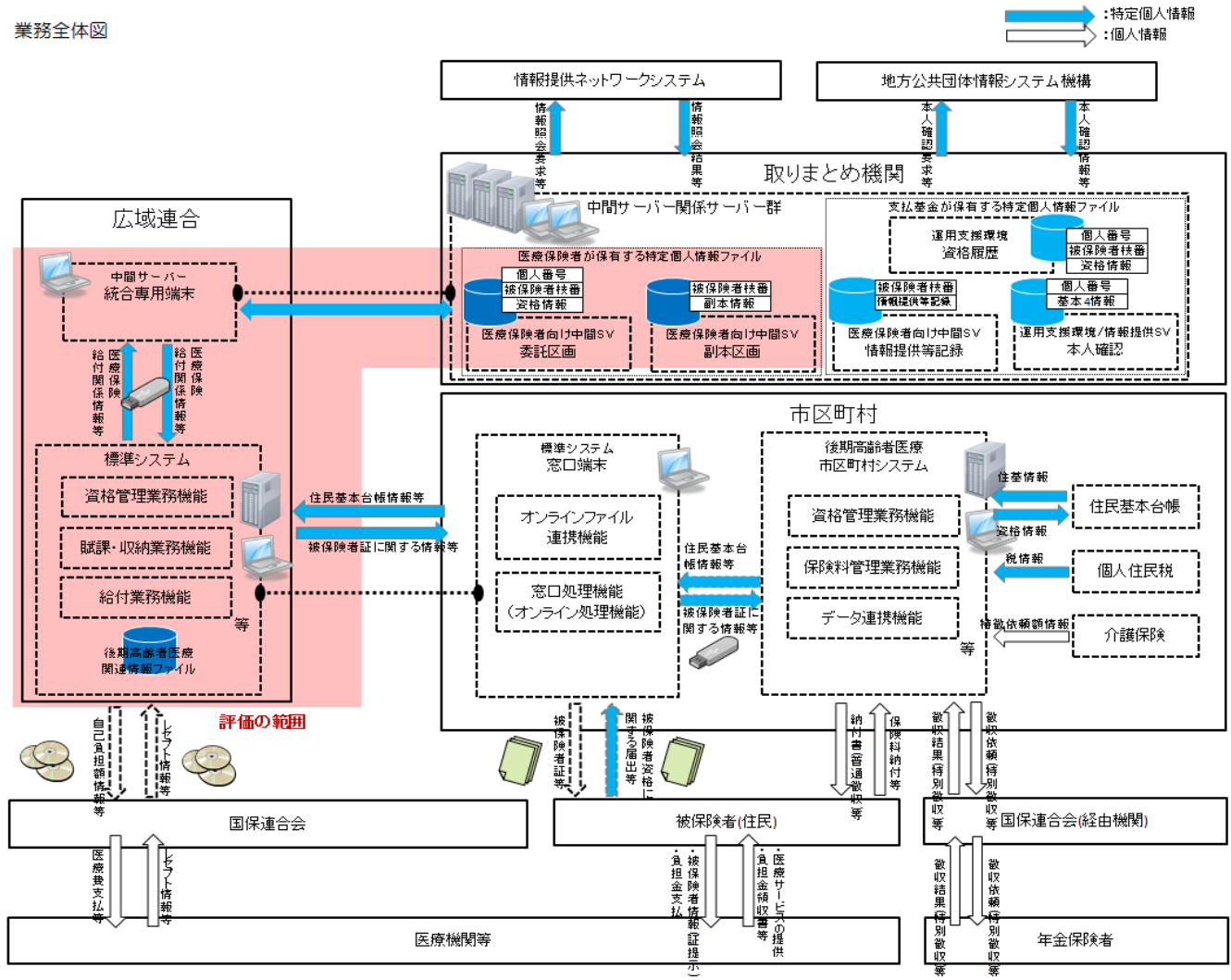
<p>②システムの機能</p>	<p>中間サーバーは、医療保険者等全体または医療保険制度横断で資格管理等を行う際に必要となるシステムであり、(1)資格履歴管理事務に係る機能、(2)情報提供ネットワークシステムを通じた情報照会・提供事務に係る機能、(3)地方公共団体情報システム機構に対して住民基本台帳ネットワークシステムを通じて機構保存本人確認情報の提供を求める機能を有する。中間サーバーは、支払基金及び国保連合会から委託を受けた国民健康保険中央会(以下「取りまとめ機関」という。)が運営する。</p> <p>(1)資格履歴管理事務に係る機能 新規被保険者の基本4情報(またはその一部)、資格情報(個人番号を含む。)を中間サーバーに登録する。</p> <p>(2)情報提供ネットワークシステムを通じた情報照会・提供事務に係る機能 (i)機関別符号取得 他の機関へ情報照会・提供を行う際、個人を特定するために必要となる機関別符号を取得する。 (ii)情報照会 情報提供ネットワークシステムを通じて、特定個人情報の情報照会及び照会した情報の受領を行う。 (iii)情報提供 情報提供ネットワークシステムを通じて、情報照会要求の受領及び当該特定個人情報の提供を行う。 (iv)情報提供等記録生成 情報提供ネットワークシステムを通じて、他の機関へ情報照会・提供を行った記録を生成する。</p> <p>(3)本人確認事務に係る機能 (i)個人番号取得 基本4情報(またはその一部)を基に、地方公共団体情報システム機構から本人確認情報(個人番号)を取得する。 (ii)基本4情報取得 個人番号を基に、地方公共団体情報システム機構から本人確認情報(基本4情報等)を取得する。</p>
-----------------	---

<p>③他のシステムとの接続</p>	<p>[○] 情報提供ネットワークシステム [] 庁内連携システム [○] 住民基本台帳ネットワークシステム [] 既存住民基本台帳システム [] 宛名システム等 [] 税務システム [] その他 ()</p>
--------------------	---

3. 特定個人情報ファイル名	
後期高齢者医療関連情報ファイル	
4. 特定個人情報ファイルを取り扱う理由	
①事務実施上の必要性	被保険者資格や給付情報等の検索・照会、情報提供ネットワークシステムを通じた情報照会・提供を正確かつ効率的に実施するためには、被保険者資格や給付の情報、住民基本台帳関連情報、市区町村で使用されている宛名番号及び広域連合で付番する被保険者番号等を、個人番号と紐付けして管理する必要があることから、特定個人情報ファイルとして後期高齢者医療関連情報ファイルを保有する。
②実現が期待されるメリット	<ul style="list-style-type: none"> ・個人番号を利用することにより被保険者資格や給付の情報等をより正確かつ効率的に検索・照会することが可能となり、誤った相手に対して保険料の賦課・徴収や給付等を行うリスクを軽減できる。 ・また、現状で情報の連携のために使用されている宛名番号等は市区町村ごとに設定されているものであるが、個人番号は全国の市区町村で共通の番号であるため、同一広域連合内において他の市区町村に転居した場合でも、個人番号を利用することで同一人の正確な名寄せが可能となり、誤支給や誤賦課の防止がより確実なものとなる。 ・被保険者が当広域連合に申請届出をする際に添付することが定められている他の情報保有機関発行の書類について、中間サーバーを通じて情報提供ネットワークシステムで情報照会することにより、情報照会によって書類と同等の特定個人情報を得られる場合に限っては、書類の添付を省略することができる。
5. 個人番号の利用 ※	
法令上の根拠	<ul style="list-style-type: none"> ・番号法 第9条及び別表第一第59号 ・番号法別表第一の主務省令で定める事務を定める命令 第46条 ・住民基本台帳法 第30条の9
6. 情報提供ネットワークシステムによる情報連携 ※	
①実施の有無	<p>[実施する]</p> <p style="text-align: right;"><選択肢> 1) 実施する 2) 実施しない 3) 未定</p>
②法令上の根拠	<ul style="list-style-type: none"> ・番号法 第19条第7号(特定個人情報の提供の制限) (照会)別表第二 項番80、81 番号利用法別表第二の主務省令で定める事務及び情報を定める命令 第43条 (提供)別表第二 項番1、2、3、4、5、26、27、33、39、42、58、62、80、82、87、93、 番号利用法別表第二の主務省令で定める事務及び情報を定める命令 第1条、第2条、第3条、 第4条、第5条、第19条、第20条、第25条、第33条、第43条、第44条、第46条 ・高齢者の医療の確保に関する法律第165条の2(支払基金等への事務の委託) (照会)第1項 第1号 (提供)第1項 第2号 (委託)第2項 <p>当広域連合は、高齢者の医療の確保に関する法律の規定に基づき、支払基金に情報提供ネットワークシステムを通じた情報照会・提供事務を委託する。情報提供ネットワークシステムを通じて取得した情報を保険給付の支給等の事務に活用するのは当広域連合であるが、情報提供ネットワークシステムに接続する主体は支払基金である。</p>
7. 評価実施機関における担当部署	
①部署	総務課
②所属長	総務課 次長 飯室 隆人
8. 他の評価実施機関	

(別添1) 事務の内容

業務全体図

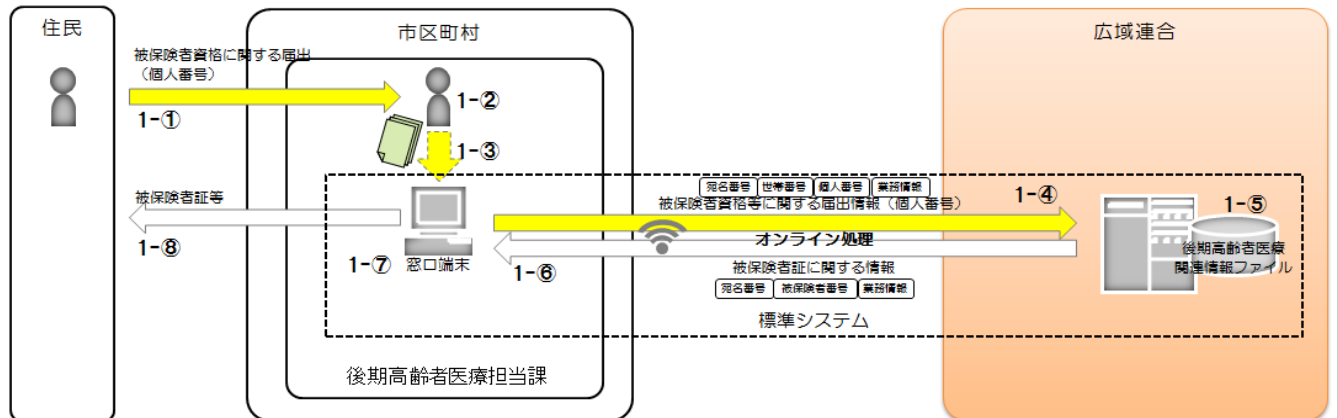


(備考)

(別添1) 事務の内容

1. 資格管理業務

(1) 被保険者証等の即時交付申請



(備考)

1. 資格管理業務

(1) 被保険者証等の即時交付申請

- 1-①市区町村の後期高齢者医療窓口において、住民から個人番号が記入された被保険者資格に関する届出を受け付ける。
- 1-②市区町村において、届出書等に記載された個人番号の確認を行う。
- 1-③市区町村の窓口端末に、個人番号を含む申請事項を登録する。
- 1-④市区町村の窓口端末に登録された申請事項は、個人番号と併せて広域連合の標準システムに登録されることで、当該住民に対して資格取得がされる。
- 1-⑤広域連合の標準システムでは、市区町村において登録された「市区町村と同一の宛名番号」に紐付けて「個人番号」が管理される。
- 1-⑥市区町村の窓口端末において、広域連合の標準システムに登録された資格情報を取得する。
- 1-⑦市区町村では、市区町村の窓口端末に表示した情報を確認し、被保険者証等の発行を行う。
- 1-⑧被保険者証等を交付する。

※宛名番号、世帯番号、被保険者番号について

- ・宛名番号及び世帯番号は、各市区町村がそれぞれ設定している既存の番号であり、広域連合は構成市区町村のそれぞれの宛名番号及び世帯番号を市区町村コードとともに保有・管理している。宛名番号及び世帯番号で管理している情報は、主に住民基本台帳関係の情報や資格の得喪に関する情報である。
- ・被保険者番号は各広域連合がそれぞれ設定している既存の番号であり、市区町村は所属している広域連合の被保険者番号を保有・管理している。被保険者番号で管理している情報は、主に資格の内容や保険料の賦課・徴収、給付に関する情報である。
- ・広域連合及び市区町村は、宛名番号、世帯番号、被保険者番号をそれぞれ個人番号と紐付けて保有・管理している。

※オンライン処理について

- ・オンライン処理とは、市区町村に設置された市区町村の窓口端末のWebブラウザに表示される広域連合の標準システムの画面を経由して、被保険者からの申請情報の登録、保険料台帳の内容確認、各業務の帳票出力等に使用し、広域連合の標準システムを画面操作することを指す。

※オンラインファイル連携機能について

- ・オンラインファイル連携機能とは、市区町村の窓口端末のWebブラウザを用いて、各種ファイルを広域連合の標準システムサーバーに送信する機能と、広域連合の標準システムサーバー内に格納されている各種ファイルや帳票等を市区町村の窓口端末に配信する機能のことをいう。

なお、特定の市区町村では、自動連携用機器を用いてファイル連携を行っている。

※被保険者枝番の取得の流れは、「4. 加入者情報作成」に記載。

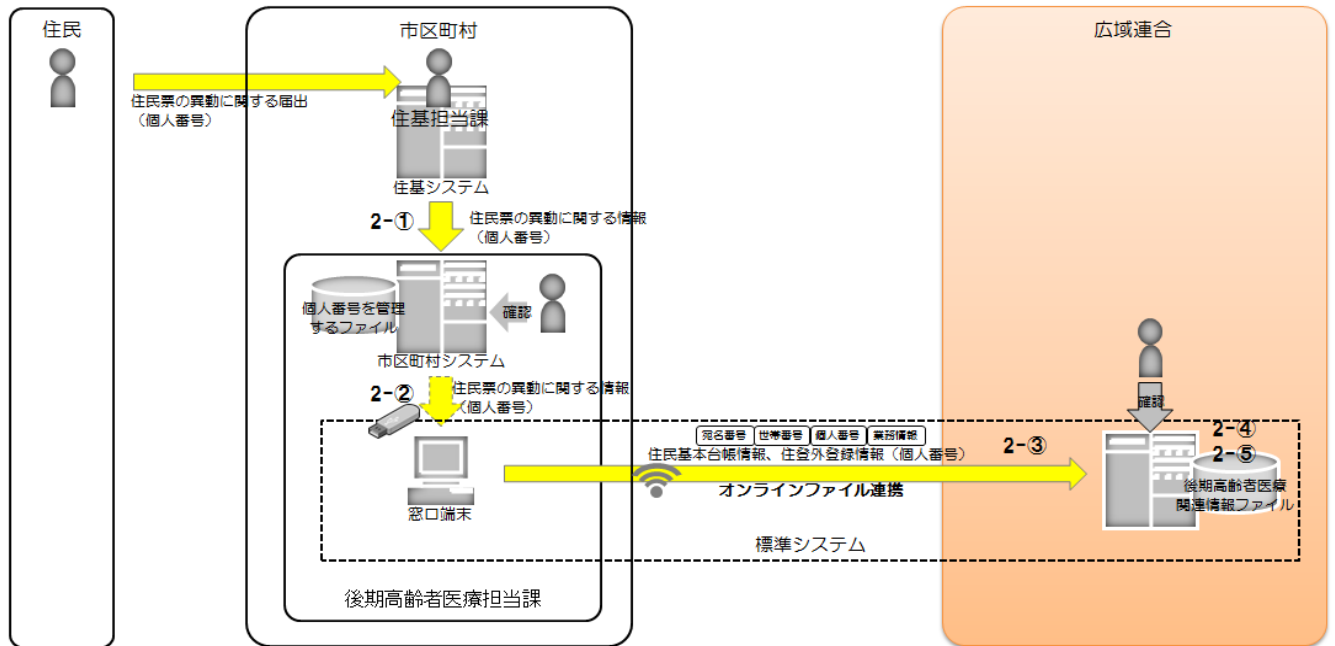
※中間サーバーへの被保険者資格情報の登録は、「5. 副本作成」に記載。

※情報提供ネットワークシステムを通じた情報照会は、「6. 情報照会」に記載。

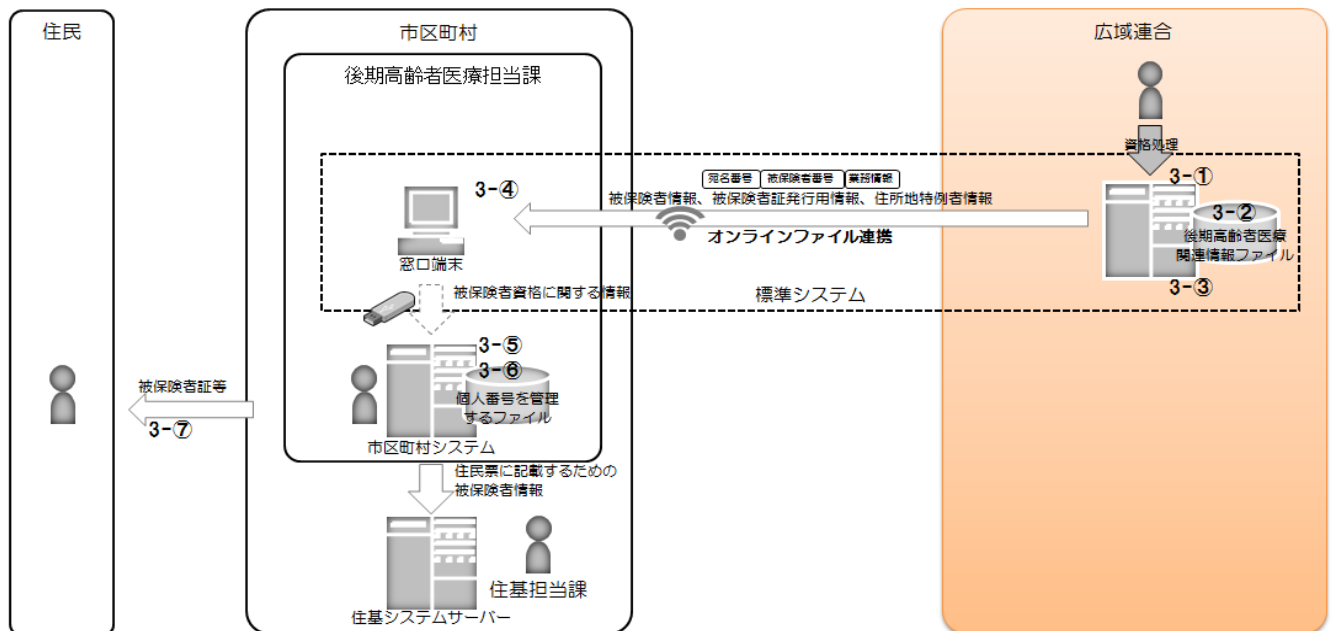
※地方公共団体情報システム機構からの個人番号入手の流れは、「7. 地方公共団体情報システム機構からの個人番号入手」に記載

(別添1) 事務の内容

(2) 住民基本台帳情報等の取得



(3) 被保険者資格の異動



(備考)

(2) 住民基本台帳情報等の取得

- 2-①後期高齢者医療市区町村システム(以下「市区町村システム」という。)は、住基システムから住民票の異動に関する情報の移転を受け、市区町村システムに更新する。
- 2-②市区町村システムから、被保険者と世帯員及び被保険者以外の年齢到達予定者についての住民票の異動に関する情報等を電子記録媒体等に移出し、市区町村の窓口端末に移入する。
- 2-③市区町村の窓口端末から、広域連合の標準システムに、個人番号を含む「住民基本台帳情報」及び「住登外登録情報」が送信される。
- 2-④広域連合の標準システムでは、送信された「住民基本台帳情報」及び「住登外登録情報」に基づいて、同システムの当該情報を更新する。
- 2-⑤広域連合の標準システムでは、市区町村から送信された当該情報に含まれる「市区町村と同一の宛名番号」に紐付けて「個人番号」が管理される。

(3)被保険者資格の異動

3-①(2)において市区町村の窓口端末から広域連合の標準システムに送信された「住民基本台帳情報」及び「住登外登録情報」により、広域連合は住民票の異動や年齢到達等を把握し、広域連合の標準システムにおいて被保険者資格の取得・喪失・資格要件の変更に関する処理を行う。

3-②広域連合の標準システムでは、「市区町村と同一の宛名番号」と「個人番号」に、さらに「被保険者番号」が紐付けられる。

3-③市区町村の窓口端末による即時異動分を含めて、広域連合の標準システムに「被保険者情報」等が作成される。

3-④広域連合の標準システムから市区町村の窓口端末に、「被保険者情報」等を配信する。

3-⑤市区町村では、市区町村の窓口端末から「被保険者情報」等を電子記録媒体等に移出し、市区町村システムに移入する。

3-⑥市区町村システムでは、移入された「被保険者情報」等に基づいて、同システムの当該情報を更新する。

市区町村では、既に「宛名番号」に紐付けして「個人番号」が管理されているため、そこに「被保険者番号」を紐付けして管理される。

3-⑦被保険者証等を作成して交付する。

※被保険者枝番の取得の流れは、「4. 加入者情報作成」に記載。

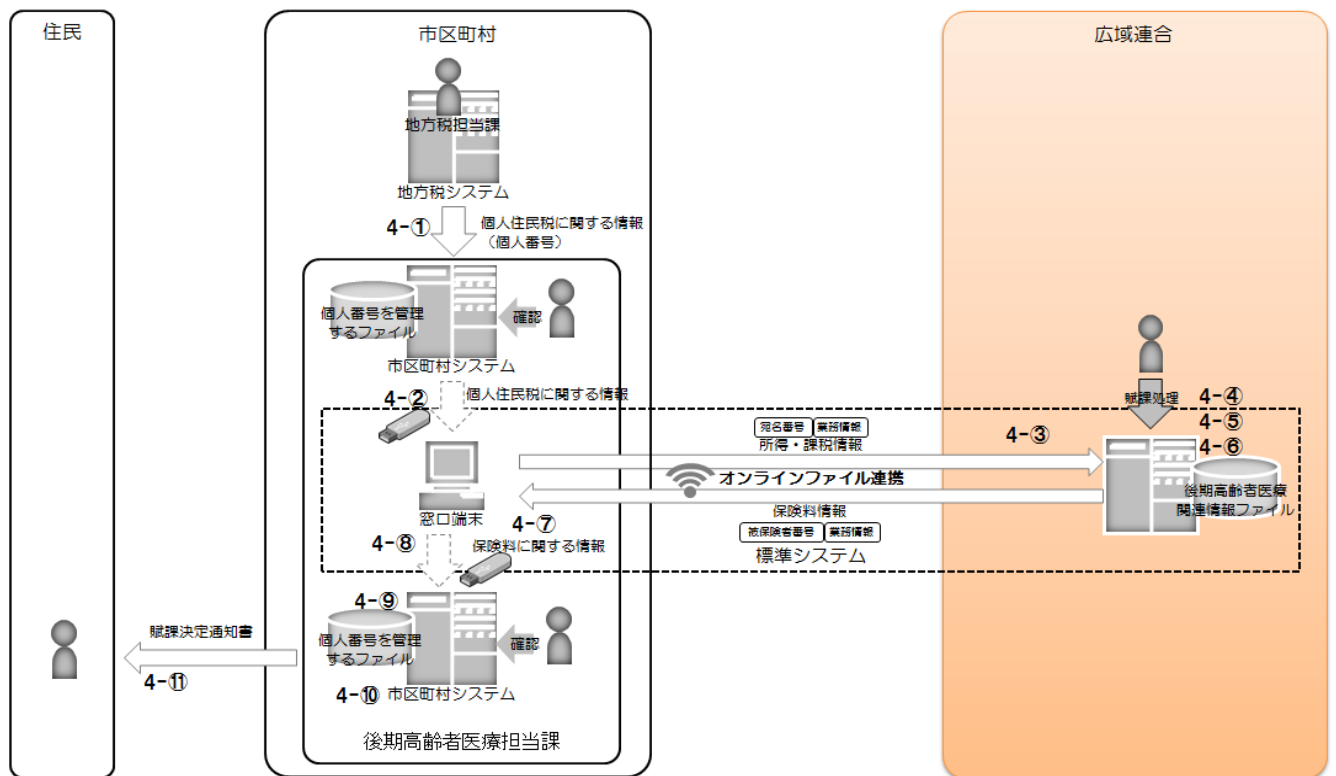
※中間サーバーへの被保険者資格情報の登録は、「5. 副本作成」に記載

※情報提供ネットワークシステムを通じた情報照会は、「6. 情報照会」に記載

※地方公共団体情報システム機構からの個人番号入手の流れは、「7. 地方公共団体情報システム機構からの個人番号入手」に記載

(別添1) 事務の内容

2. 賦課・収納業務 (1) 保険料賦課



(備考)

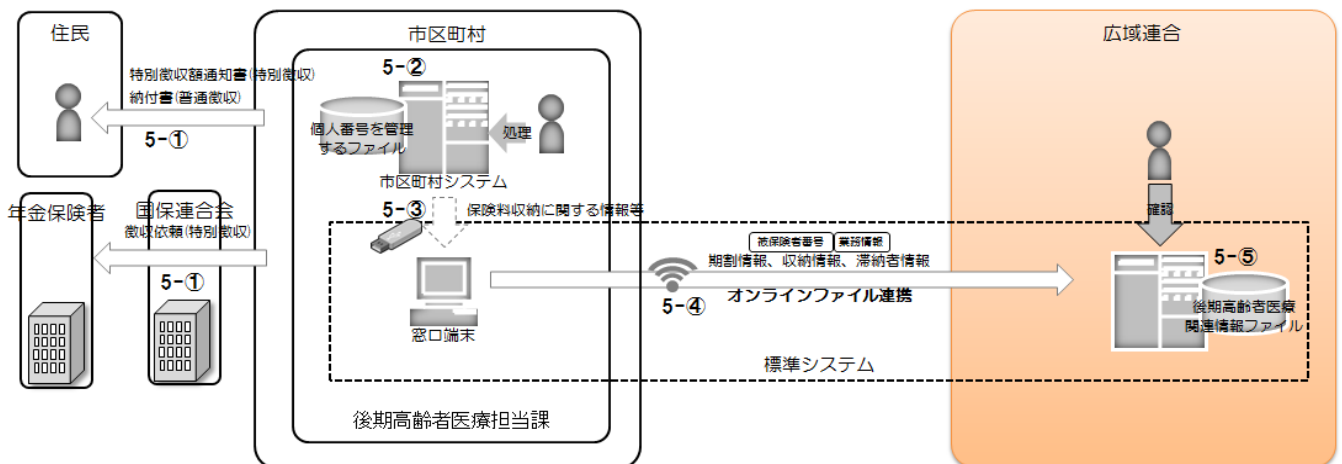
2. 賦課・収納業務 (1) 保険料賦課

- 4-①市区町村システムは、地方税システムから個人住民税に関する情報の移転を受け、市区町村システムに更新する。
- 4-②市区町村システムから個人住民税情報を電子記録媒体等に移出し、市区町村の窓口端末に移入する。
- 4-③市区町村の窓口端末から、広域連合の標準システムに、「所得・課税情報」が送信される。
- 4-④広域連合の標準システムでは、送信された「所得・課税情報」に基づいて、同システムの当該情報を更新する。
- 4-⑤広域連合の標準システムにおいて、保険料賦課の処理を行う。
- 4-⑥広域連合の標準システムに「保険料情報」が作成される。
- 4-⑦広域連合の標準システムから市区町村の窓口端末に、「保険料情報」等を配信する。
- 4-⑧市区町村では、市区町村の窓口端末から「保険料情報」等を電子記録媒体等に移出し、市区町村システムに移入する。
- 4-⑨市区町村システムでは、移入された「保険料情報」等に基づいて、同システムの当該情報を更新する。
- 4-⑩市区町村システムでは、必要に応じて該当する通知書等を発行する。
- 4-⑪通知書等を交付する。

※情報提供ネットワークシステムを通じた情報照会は、「6. 情報照会」に記載。

(別添1) 事務の内容

(2) 保険料収納管理



(備考)

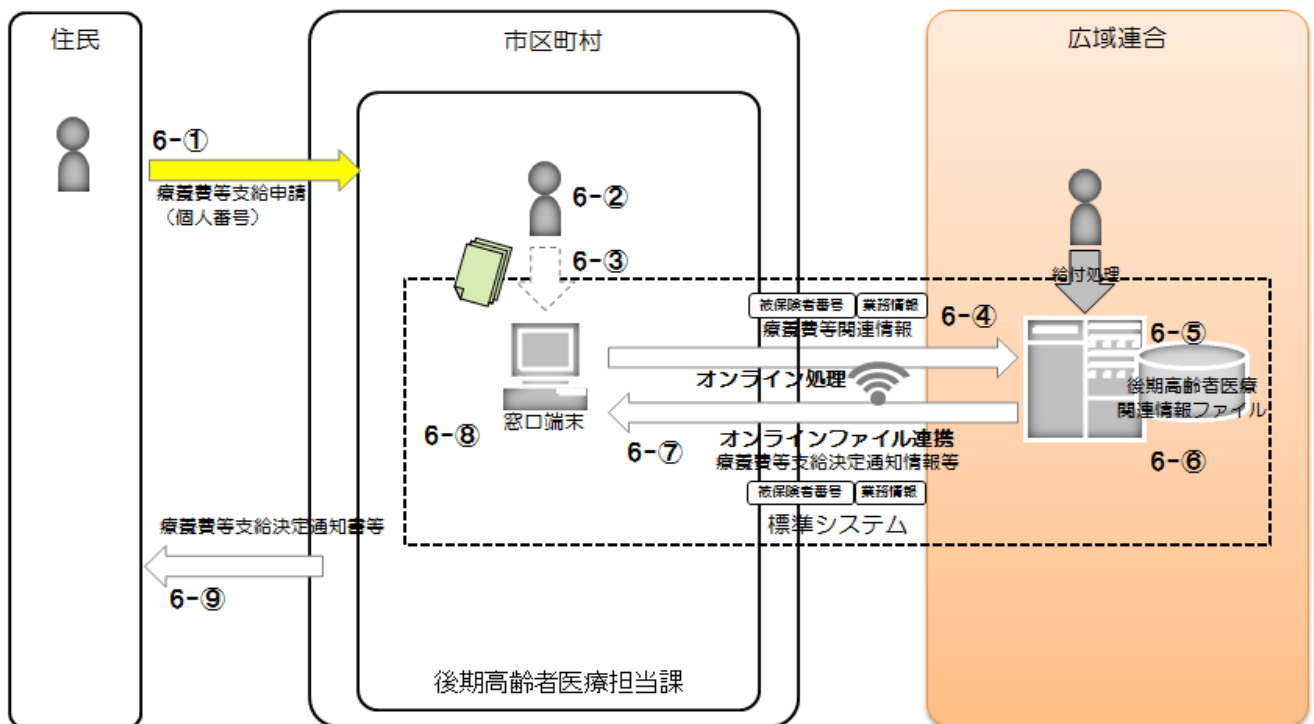
(2) 保険料収納管理

- 5-①市区町村で、保険料の徴収方法と納期を決定し、「特別徴収額通知書」や、「納付書」の交付を行い、保険料の徴収を行う。
特別徴収の場合は、国保連合会を経由して年金保険者に対して徴収を依頼し、保険料の徴収を行う。
- 5-②市区町村システムにおいて、保険料の賦課及び徴収の実施状況に関するデータ管理を行う。
- 5-③市区町村システムから、保険料収納に関する情報等を電子記録媒体等に移出し、市区町村の窓口端末に移入する。
- 5-④市区町村の窓口端末から、広域連合の標準システムに「期割情報」及び「収納情報」、「滞納者情報」が送信される。
- 5-⑤広域連合の標準システムでは、送信された「期割情報」及び「収納情報」、「滞納者情報」に基づいて、同システムの当該情報を更新する。

※情報提供ネットワークシステムを通じた情報照会は、「6. 情報照会」に記載。

(別添1) 事務の内容

3. 給付業務



(備考)

3. 給付業務

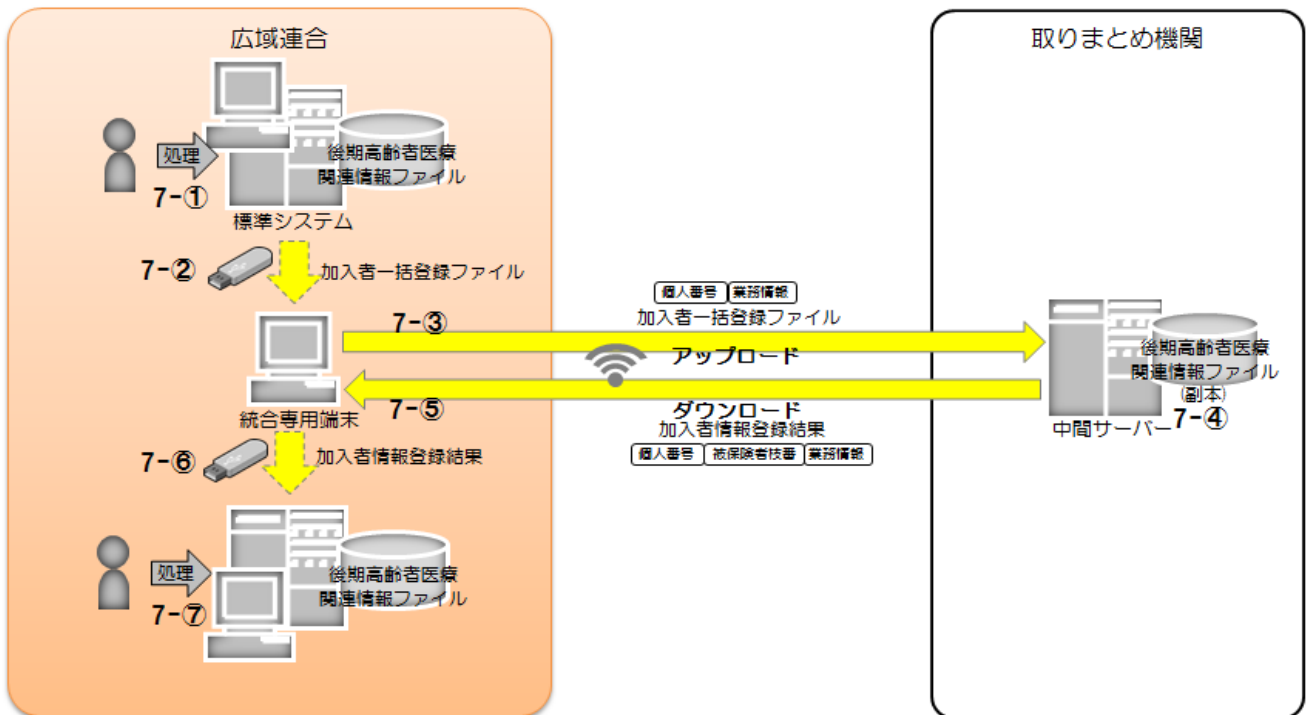
- 6-①市区町村の後期高齢者医療窓口において、被保険者から個人番号が記入された療養費等支給申請に関する届出を受け付ける。
- 6-②市区町村において、届出書等に記載された個人番号の確認を行う。
- 6-③市区町村の窓口端末に、申請事項を登録する。
- 6-④市区町村の窓口端末から、広域連合の標準システムに、「療養費等関連情報」が送信される。
- 6-⑤広域連合の標準システムでは、送付された「療養費等関連情報」に基づいて、同システムで療養費の支給決定処理を行う。
- 6-⑥広域連合の標準システムに「療養費等支給決定通知情報」等が作成される。
- 6-⑦広域連合の標準システムから市区町村の窓口端末に、「療養費等支給決定通知情報」等を配信する。
- 6-⑧市区町村において、市区町村の窓口端末に表示した情報を確認する。
- 6-⑨療養費等支給決定通知書等を交付する。

※中間サーバーへの給付関係情報の登録は、「5. 副本作成」に記載。

※情報提供ネットワークシステムを通じた情報照会は、「6. 情報照会」に記載。

(別添1) 事務の内容

4. 加入者情報作成(「1. 資格管理業務」に付随する事務)



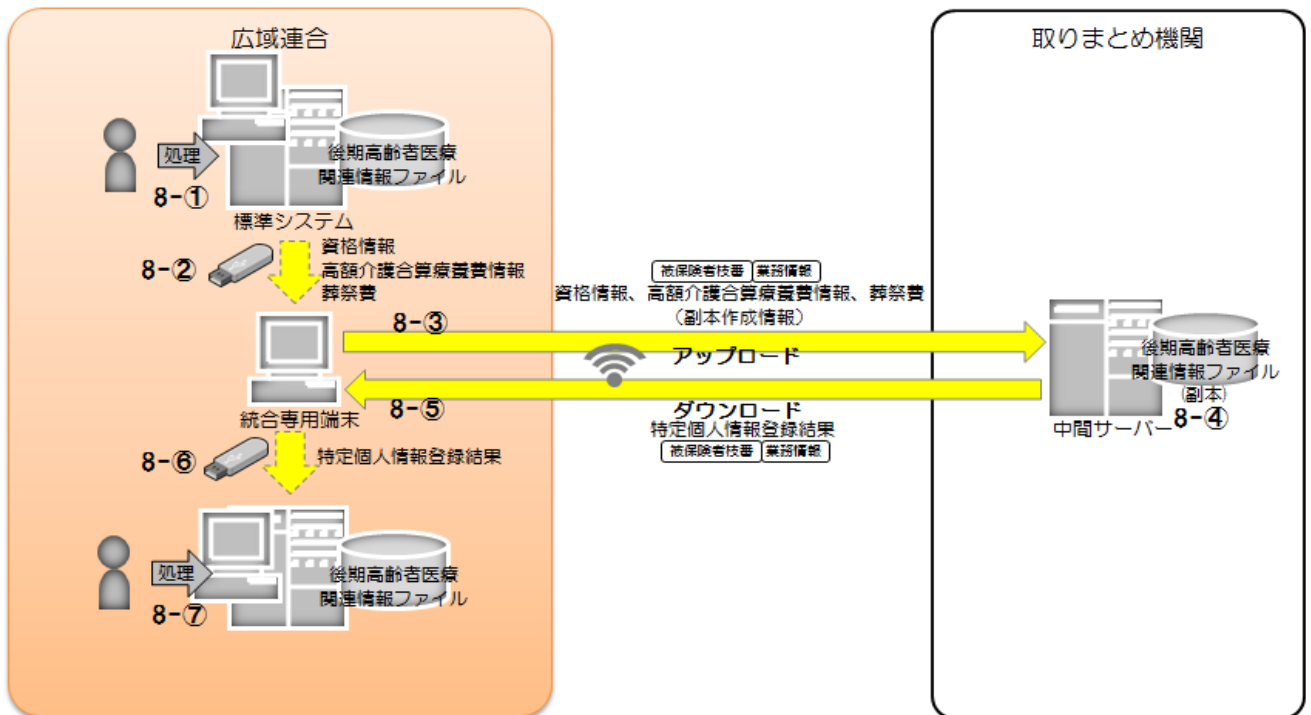
(備考)

4. 加入者情報作成(「1. 資格管理業務」に付随する事務)

- 7-①一括処理で被保険者及び世帯構成員の個人情報を抽出し、加入者情報一括登録ファイルを作成する。
- 7-②広域連合の標準システムから加入者情報一括登録ファイルをダウンロードし、統合専用端末へ媒体で移送する。
- 7-③統合専用端末から中間サーバーへ加入者情報一括登録ファイルをアップロードする。
- 7-④中間サーバーで加入者情報一括登録ファイルの取込処理、及び被保険者枝番の生成処理が行われ、被保険者枝番及び処理結果が加入者情報登録結果ファイルに出力される。
- 7-⑤中間サーバーから統合専用端末へ加入者情報登録結果ファイルをダウンロードする。
- 7-⑥統合専用端末から加入者情報登録結果ファイルを広域連合の標準システムへ媒体で移送してアップロードする。
- 7-⑦一括処理で加入者情報登録結果ファイルを取り込む。

(別添1) 事務の内容

5. 副本作成(「1. 資格管理業務」、「3. 給付業務」に付随する事務)



(備考)

5. 副本作成(「1. 資格管理業務」、「3. 給付業務」に付随する事務)

8-①一括処理で被保険者の医療情報を抽出し、以下のインターフェースファイルを作成する。

- ・資格情報登録ファイル
- ・高額介護合算療養費情報登録ファイル
- ・葬祭費登録ファイル

8-②広域連合の標準システムから上記8-①のインターフェースファイルをダウンロードし、統合専用端末へ媒体で移送する。

8-③統合専用端末から中間サーバーへ上記8-①のインターフェースファイルをアップロードする。

8-④中間サーバーで上記8-①のインターフェースファイルの取込処理が行われ、処理結果が特定個人情報登録結果ファイルに出力される。

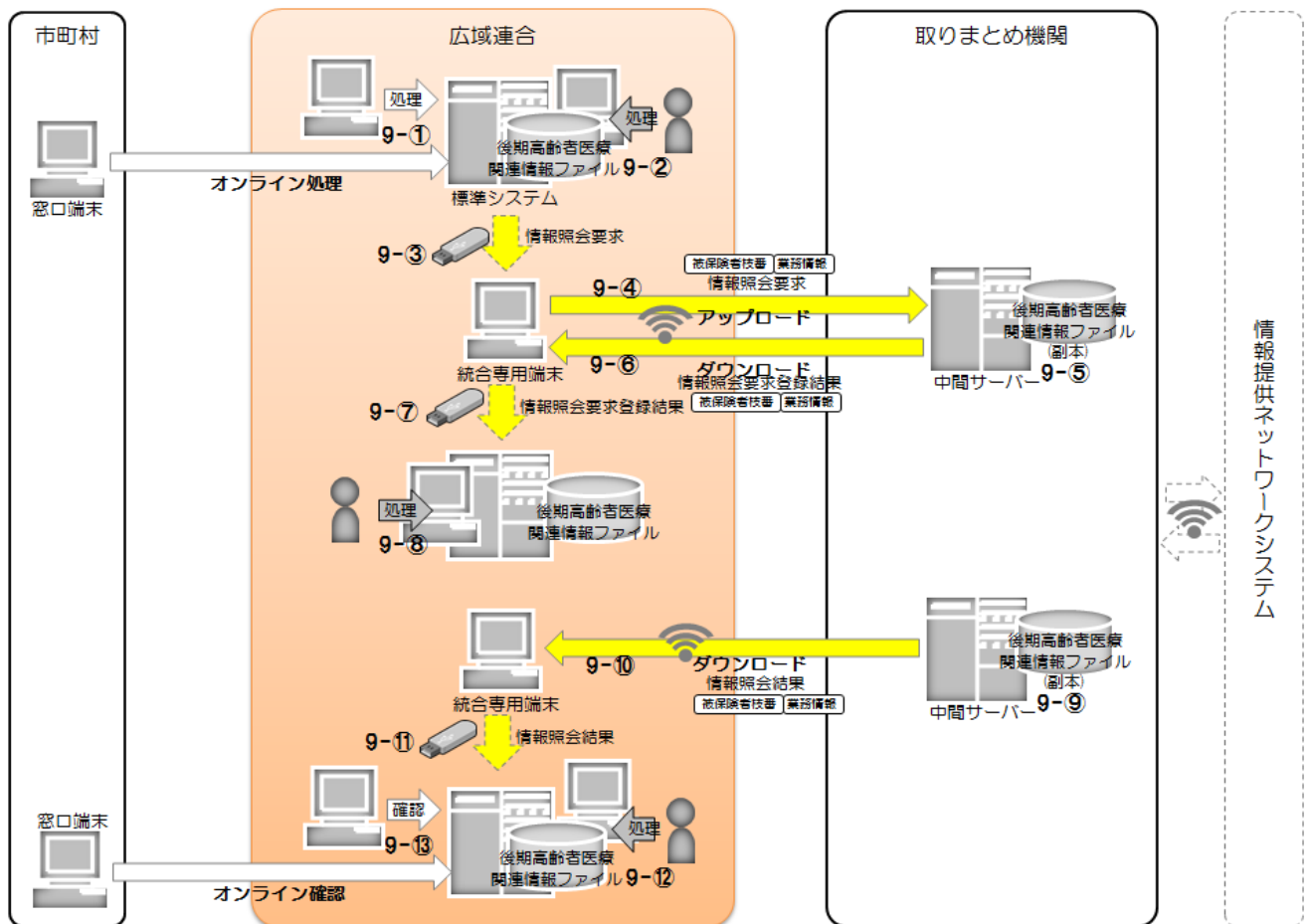
8-⑤中間サーバーから統合専用端末へ特定個人情報登録結果ファイルをダウンロードする。

8-⑥統合専用端末から特定個人情報登録結果ファイルを広域連合の標準システムへ媒体で移送してアップロードする。

8-⑦一括処理で特定個人情報登録結果ファイルを取り込む。

(別添1) 事務の内容

6. 情報照会(「1. 資格管理業務」、「2. 賦課・収納業務」、「3. 給付業務」に付随する事務)



情報提供ネットワークシステム

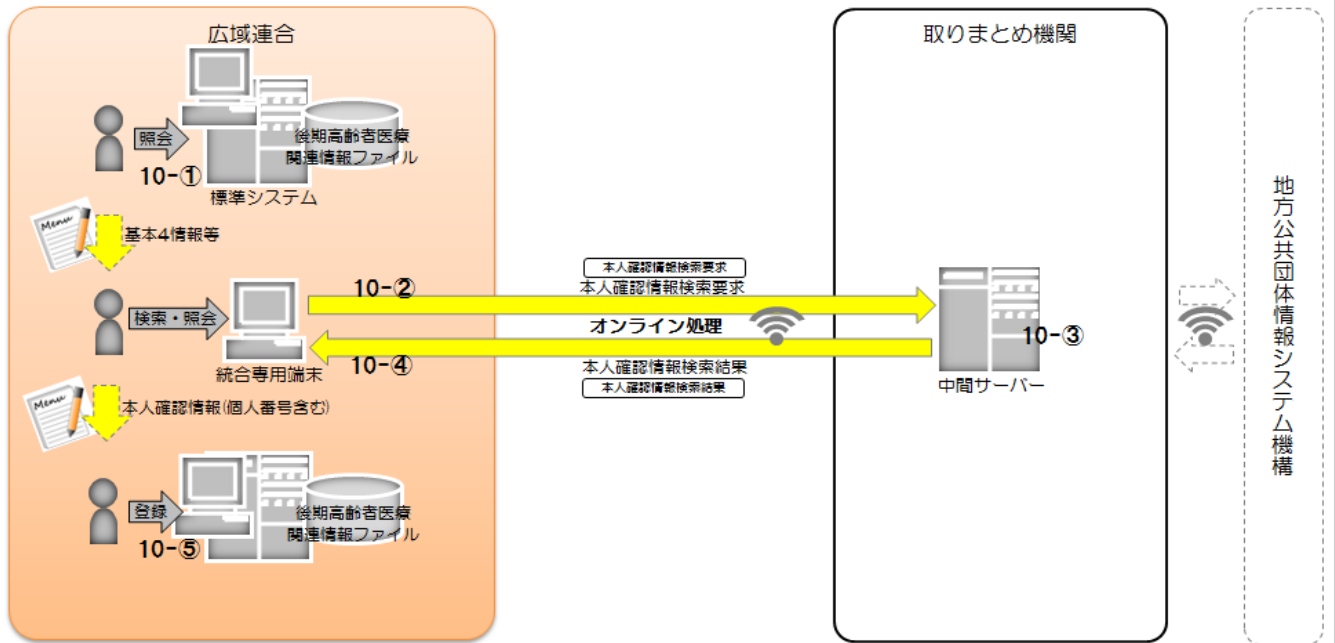
(備考)

6. 情報照会(「1. 資格管理業務」、「2. 賦課・収納業務」、「3. 給付業務」に付随する事務)

- 9-①市町村の窓口端末や広域連合の標準システムからオンライン画面で情報照会要求を行う。
- 9-②一括処理で情報照会要求ファイルを作成する。
- 9-③広域連合の標準システムから情報照会要求ファイルをダウンロードし、統合専用端末へ媒体で移送する。
- 9-④統合専用端末から中間サーバーへ情報照会要求ファイルをアップロードする。
- 9-⑤中間サーバーで情報照会要求ファイルの取込処理が行われ、処理結果が情報照会要求登録結果ファイルに出力される。
- 9-⑥中間サーバーから統合専用端末へ情報照会要求登録結果ファイルをダウンロードする。
- 9-⑦統合専用端末から情報照会要求登録結果ファイルを広域連合の標準システムへ媒体で移送してアップロードする。
- 9-⑧一括処理で情報照会要求登録結果ファイルを取り込む。
- 9-⑨中間サーバーで情報照会結果ファイルが作成される。
- 9-⑩中間サーバーから統合専用端末へ情報照会結果ファイルをダウンロードする。
- 9-⑪統合専用端末から情報照会結果ファイルを広域連合の標準システムへ媒体で移送してアップロードする。
- 9-⑫一括処理で情報照会結果ファイルを取り込む。
- 9-⑬市町村の窓口端末や広域連合の標準システムで、情報照会結果をオンライン画面から確認する。

(別添1) 事務の内容

7. 地方公共団体情報システム機構からの個人番号入手(「1. 資格管理業務」に付随する事務)



(備考)

7. 地方公共団体情報システム機構からの個人番号入手(「1. 資格管理業務」に付随する事務)

- 10-①広域連合の標準システム端末で、本人確認情報検索の対象となる被保険者等を検索し、当該者の基本4情報等を確認する。
- 10-②統合専用端末に、上記10-①で確認した基本4情報等を入力し、地方公共団体情報システム機構へ本人確認情報を要求する。
- 10-③支払基金は上記10-②で照会要求のあった本人確認情報を地方公共団体情報システム機構に照会し、照会結果を統合専用端末へ送信する。
- 10-④統合専用端末で、本人確認情報(個人番号を含む。)を確認する。
- 10-⑤広域連合の標準システムから、当該者の本人確認情報を入力して、後期高齢者医療関連情報ファイルを更新するなど(具体的な運用に関しては、広域連合と構成市区町村との間で、あらかじめ取り決めておく必要がある。)

※基本4情報等: 基本4情報で個人番号を入手するケースに加え、個人番号で基本4情報を入手するケースを含む。

II 特定個人情報ファイルの概要

1. 特定個人情報ファイル名	
後期高齢者医療関連情報ファイル	
2. 基本情報	
①ファイルの種類 ※	[システム用ファイル] <選択肢> 1) システム用ファイル 2) その他の電子ファイル(表計算ファイル等)
②対象となる本人の数	[10万人以上100万人未満] <選択肢> 1) 1万人未満 2) 1万人以上10万人未満 3) 10万人以上100万人未満 4) 100万人以上1,000万人未満 5) 1,000万人以上
③対象となる本人の範囲 ※	・被保険者(※):75歳以上の者(年齢到達予定者を含む)、又は65歳以上75歳未満で一定の障害がある者(本人申請に基づき認定した者) ・世帯構成員:被保険者と同一の世帯に属する者 ・過去に被保険者であった者及びその者と同一の世帯に属していた者 ※高齢者の医療の確保に関する法律第50条から第55条に基づく被保険者
その必要性	被保険者資格の管理(高齢者の医療の確保に関する法律第50条等)、一部負担割合の判定(高齢者の医療の確保に関する法律第67条等)や保険料の賦課(高齢者の医療の確保に関する法律第104条等)等の事務を行う上で、被保険者(被保険者資格の取得予定者を含む)とその被保険者が属する世帯構成員の所得等の情報を管理する必要があるため。
④記録される項目	[100項目以上] <選択肢> 1) 10項目未満 2) 10項目以上50項目未満 3) 50項目以上100項目未満 4) 100項目以上
主な記録項目 ※	・識別情報 [<input type="checkbox"/>] 個人番号 [<input type="checkbox"/>] 個人番号対応符号 [<input type="checkbox"/>] その他識別情報(内部番号) ・連絡先等情報 [<input type="checkbox"/>] 4情報(氏名、性別、生年月日、住所) [<input type="checkbox"/>] 連絡先(電話番号等) [<input type="checkbox"/>] その他住民票関係情報 ・業務関係情報 [<input type="checkbox"/>] 国税関係情報 [<input type="checkbox"/>] 地方税関係情報 [<input type="checkbox"/>] 健康・医療関係情報 [<input type="checkbox"/>] 医療保険関係情報 [<input type="checkbox"/>] 児童福祉・子育て関係情報 [<input type="checkbox"/>] 障害者福祉関係情報 [<input type="checkbox"/>] 生活保護・社会福祉関係情報 [<input type="checkbox"/>] 介護・高齢者福祉関係情報 [<input type="checkbox"/>] 雇用・労働関係情報 [<input type="checkbox"/>] 年金関係情報 [<input type="checkbox"/>] 学校・教育関係情報 [<input type="checkbox"/>] 災害関係情報 [<input type="checkbox"/>] その他 ()
その妥当性	・個人番号:対象者を正確に特定するために記録するもので、番号法第9条及び別表第一第59号により利用可。 ・その他識別情報(内部番号): (宛番号・世帯番号)住民基本台帳や資格に関する情報を管理するために記録するもの。 (被保険者番号)資格や保険料の賦課・徴収、給付に関する情報を管理するために記録するもの。 ・基本4情報、連絡先:被保険者について、通知及び照会を行うために記録するもの。 ・その他住民票関係情報:資格管理に関する事務を行うために記録するもの。 ・地方税関係情報:保険料賦課・徴収に関する事務を行うために記録するもの。 ・健康・医療関係情報:給付に関する事務を行うために記録するもの。 ・医療保険関係情報:資格管理に関する事務を行うために記録するもの。 ・障害者福祉関係情報:障害認定に関する事務を行うために記録するもの。 ・生活保護・社会福祉関係情報:適用除外に関する事務を行うために記録するもの。 ・介護・高齢者福祉関係情報:高額医療・高額介護合算療養費に関する事務を行うために記録するもの。
全ての記録項目	別添2を参照。
⑤保有開始日	平成27年10月5日
⑥事務担当部署	業務課

3. 特定個人情報の入手・使用

<p>①入手元 ※</p>	<p>[] 本人又は本人の代理人 [] 評価実施機関内の他部署 () [] 行政機関・独立行政法人等 () [○] 地方公共団体・地方独立行政法人 (市区町村) [] 民間事業者 () 「医療保険者又は広域連合」、「高齢者の医療の確保に関する法律第57条第 [○] その他 (1項に規定する他の法令による給付の支給を行うこととされている者」、「共済) 組合」</p>
<p>②入手方法</p>	<p>[] 紙 [] 電子記録媒体(フラッシュメモリを除く。) [] フラッシュメモリ [] 電子メール [○] 専用線 [] 庁内連携システム [○] 情報提供ネットワークシステム [○] その他 (住民基本台帳ネットワークシステム)</p>
<p>③入手の時期・頻度</p>	<p>1. 広域連合は市区町村から以下の特定個人情報を入手する。 ・資格管理業務 ・被保険者資格に関する届出: 転入時等に市区町村窓口において、被保険者となる住民より入手した届出情報番号利用開始日(平成28年1月1日)以後に、届出のある都度で入手。 ・住民基本台帳情報: 年齢到達により被保険者となる住民及び世帯構成員、並びに既に被保険者となっている住民及び世帯構成員の住基情報(世帯単位)。個人番号の付番・通知日(平成27年10月5日)以後に準備行為として一括で入手。番号利用開始日(平成28年1月1日)以後は、日次の頻度。 ・住登外登録情報: 年齢到達により被保険者となる住民及び世帯構成員、並びに既に被保険者となっている住民及び世帯構成員の住民登外登録情報(世帯単位)。個人番号の付番・通知日(平成27年10月5日)以後に準備行為として一括で入手。番号利用開始日(平成28年1月1日)以後は、日次の頻度。 ・賦課・収納業務 ・所得・課税情報: 後期高齢者医療の被保険者の保険料及び一部負担割合算定に必要な情報。頻度は年次・月次・週次・日次。 ・期割情報: 市区町村が実施した期割保険料の情報。頻度は年次・月次・週次・日次。 ・収納情報: 市区町村が収納及び還付した保険料の情報。頻度は年次・月次・週次・日次。 ・滞納者情報: 市区町村が管理している保険料滞納者の情報。頻度は年次・月次・週次・日次。 ・給付業務 ・療養費等関連情報等: 市区町村等で申請書を基に作成した療養費等情報等。頻度は月次。 2. 地方公共団体情報システム機構からの個人番号の入手 統合専用端末で中間サーバーを介して地方公共団体情報システム機構に即時照会して入手する。 頻度は随時。 3. 情報提供ネットワークシステムからの特定個人情報の入手 医療保険者等以外の情報保有機関へ支払基金を介して情報照会を依頼する。 頻度は随時。</p>

<p>④入手に係る妥当性</p>	<p>1. 入手する根拠 ○当広域連合が構成市区町村の窓口業務担当部署から情報を入手する根拠 【住民基本台帳情報】 ・高齢者の医療の確保に関する法律第48条、地方自治法第292条 【住民基本台帳情報以外の情報】 ・高齢者の医療の確保に関する法律第48条、第138条、地方自治法第292条</p> <p>○構成市区町村の窓口業務担当部署が市区町村内の他の部署から情報を入手する根拠 【住民基本台帳情報】 ・住民基本台帳法第1条 【住民基本台帳情報以外の情報】 ・番号法第9条第2項に基づく条例</p> <p>○地方公共団体情報システム機構から個人番号を入手する根拠 ・住民基本台帳法第30条の9</p> <p>○情報提供ネットワークシステムから特定個人情報を入手する根拠 ・番号法第19条7号及び同法別表第二項番80、81</p> <p>広域連合と市区町村は別の機関であるが、「一部事務組合又は広域連合と構成地方公共団体との間の特定個人情報の授受について(通知)」(平成27年2月13日府番第27号、総行住第14号、総税市第12号)の記の2により、窓口業務を構成市区町村に残しその他の審査・認定業務等を広域連合が処理する場合等については、同一部署内での内部利用となると整理されている。このため、当広域連合が構成市区町村の窓口業務担当部署から情報を入手することは、同一部署内での内部利用となる。なお、窓口業務担当部署から入手する情報は、法令に基づき窓口業務担当部署が市区町村内の他の部署から適切に入手した情報となっている。</p> <p>2. 入手の時期・頻度の妥当性 ・資格管理業務 ・被保険者資格に関する届出：転入時等に市区町村窓口において申請者に被保険者証を即時交付する必要があるため届出のある都度。 ・住民基本台帳情報：住民異動が日々発生し、被保険者資格に反映する必要があるため日次。 ・住登外登録情報：被保険者に関する住民異動が日々発生し、最新の住所等を被保険者資格に反映する必要があるため日次。 ・賦課・収納業務 ・所得・課税情報：個人住民税の異動に関する賦課が月次で行われ、最新の所得等を保険料に反映させる必要があるため月次。年次賦課時には、年次。 ・期割情報：被保険者資格に関する異動が日々発生し、被保険者資格を喪失した者について、未到来納期分の保険料を速やかに精算する必要があるため日次。 その他市区町村システム運用に合わせて、月次、週次にも対応。 ・収納状況：保険料に関する納付等の収納事務が日々発生するため日次。 その他市区町村システム運用に合わせて、月次、週次にも対応。 ・滞納者情報：保険料に関する納付等の収納事務が日々発生し、保険料の納付によって滞納者でなくなったことを滞納者情報に反映する必要があるため日次。 その他市区町村システム運用に合わせて、月次、週次にも対応。 ・給付業務 ・療養費等関連情報等：療養費等の申請は日々発生するが、療養費等の支給決定は月ごとにまとめて処理するため月次。</p> <p>3. 入手方法の妥当性 ・入手は専用線を用いて行うが、信頼性、安定性の高い通信環境が実現でき、さらに通信内容の暗号化と併せて通信内容の漏えいや盗聴に対するリスクが低く、頻繁に通信が必要な場合には通常の通信回線である公衆網を使うよりも低コストとなることが期待できる。</p> <p>4. 情報提供ネットワークシステムからの特定個人情報入手に係る妥当性 ・当広域連合は番号法別表第二項番80、81の規定に基づき、統合専用端末を利用し、中間サーバーを介して医療保険者等以外の情報保有機関に情報照会の依頼を行うことにより、特定個人情報を入手する。 ・特定個人情報の入手の時期や頻度は、医療保険者等以外の情報保有機関に対し、情報照会依頼を行う都度、随時入手する。</p> <p>5. 地方公共団体情報システム機構から個人番号の入手に係る妥当性 ・当広域連合が構成市区町村の窓口業務担当部署から入手ができない個人番号は、住民基本台帳法第30条の9の規定に基づき、支払基金を介して、地方公共団体情報システム機構から入手する。 ・統合専用端末で中間サーバーを介して即時照会し、随時入手する。</p>
<p>⑤本人への明示</p>	<p>1. 高齢者の医療の確保に関する法律第138条に情報提供に関する規定があり、番号法第14条に個人番号の提供に関する規定がある。</p> <p>2. 被保険者等に対する個人番号を取得するにあたっては、あらかじめ以下の内容を示している。 ・資格履歴管理事務において、国保連合会から委託を受けた国保中央会に個人番号を提供し、国保中央会が個人番号を管理すること。 ・情報提供ネットワークシステムを通じた情報照会・提供事務において、支払基金が機関別符号を入手、管理すること、及び支払基金が情報提供等記録を生成、管理すること。 ・本人確認事務において、支払基金に個人番号を提供すること。</p>
<p>⑥使用目的 ※</p>	<p>・被保険者資格の管理(高齢者の医療の確保に関する法律第50条等)、一部負担割合の判定(高齢者の医療の確保に関する法律第67条等)や保険料の賦課(高齢者の医療の確保に関する法律第104条等)等の事務を行う上で、被保険者(被保険者資格の取得予定者を含む)とその被保険者が属する世帯構成員の所得等の情報を管理する必要があるため。 ・個人番号を標準システムの識別番号(宛名番号、被保険者番号)と紐付けて必要な情報の検索・参照を行うことに使用する。 ・また、資格認定や給付決定等の審査事務に他の情報保有機関の情報が必要なとき、中間サーバーを通じて情報提供ネットワークシステムで情報照会を行い、取得した情報を被保険者枝番と紐付けた標準システムの識別番号(宛名番号、被保険者番号)で当該被保険者の申請情報と照合・確認することに使用する。</p>
<p>変更の妥当性</p>	<p>-</p>
<p>⑦使用の主体</p>	<p>使用部署 ※ 業務課</p> <p>使用者数 [10人以上50人未満] <選択肢> 1) 10人未満 2) 10人以上50人未満 3) 50人以上100人未満 4) 100人以上500人未満 5) 500人以上1,000人未満 6) 1,000人以上</p>

<p>⑧使用方法 ※</p>	<p>1. 資格管理業務</p> <ul style="list-style-type: none"> ・被保険者証の即時交付申請 市区町村の後期高齢者医療窓口において、住民から被保険者資格に関する届出を受け付け、個人番号等の確認を行った後に市区町村の窓口端末に入力する。市区町村の窓口端末への入力後は、広域連合の標準システムにおいて即時に受付・審査・決定が行われるので、市区町村の窓口端末から被保険者証等を発行し交付する。 ・住民基本台帳等の取得 市区町村の住基システムから抽出された被保険者や被保険者の世帯員及び年齢到達予定者等の住民票の異動に関する情報を、市区町村の窓口端末のオンラインファイル連携機能を用いて広域連合の標準システムへ送信し、広域連合の標準システム内でも同情報を管理する。 ・被保険者資格の異動 広域連合の標準システム内に蓄積されている住民に関する情報から、年齢到達者等を抽出し、被保険者資格に関する審査・決定を行う。また、広域連合の標準システムより被保険者情報等を市区町村の窓口端末へ配信し、市区町村の窓口端末から同データを移出して、市区町村システム内に移入することで、市区町村システム内においても同情報を管理する。 <p>2. 賦課・収納業務</p> <ul style="list-style-type: none"> ・保険料賦課 個人住民税に関するデータを、市区町村の地方税システムから移出し、市区町村の窓口端末のオンラインファイル連携機能を用いて広域連合の標準システムへ送信し、広域連合の標準システム内でも同情報を管理する。広域連合の標準システムで賦課計算を行い、保険料賦課額を決定し、保険料情報データを市区町村の窓口端末に配信し、市区町村の窓口端末から同データを移出して、市区町村システム内に移入し、市区町村では当該住民に賦課決定通知書等で通知する。 ・保険料収納 市区町村システムでは、保険料に関する徴収方法と納期を決定し、特別徴収の場合は年金保険者に徴収依頼を実施するとともに当該住民には特別徴収額通知書等で通知、普通徴収の場合は当該住民に納付書を送付し、特別徴収や普通徴収に関する収納管理を行う。また、保険料収納に関する情報等に関するデータを移出し、市区町村の窓口端末のオンラインファイル連携機能を用いて広域連合の標準システムへ送信し、広域連合の標準システム内でも同情報を管理する。 <p>3. 給付業務</p> <p>市区町村の後期高齢者医療窓口において、住民からの療養費等支給申請書に関する届出を受け付け、その届出内容を市区町村の窓口端末に入力する。広域連合の標準システム内では、当該情報の他にレセプト情報等を管理しており、それらを用いて療養費等支給の認定処理を行い、療養費等支給決定通知情報等を作成する。市区町村の窓口端末で療養費等支給決定通知情報等を配信して、確認できる状態にする。広域連合は、住民に対して療養費等支給決定通知書等を交付する。</p> <p>4. 情報提供ネットワークシステムからの特定個人情報入手</p> <ul style="list-style-type: none"> ・個人番号を標準システムの識別番号(宛名番号、被保険者番号)と紐付けて必要な情報の検索・参照を行うことに使用する。 ・また、資格認定や給付決定等の審査事務に他の情報保有機関の情報が必要なとき、中間サーバーを通じて情報提供ネットワークシステムで情報照会を行い、取得した情報を被保険者枝番と紐付けた標準システムの識別番号(宛名番号、被保険者番号)で当該被保険者の申請情報と照合・確認することに使用する。
<p>情報の突合 ※</p>	<ul style="list-style-type: none"> ・被保険者からの申請等を受け付ける場面において、申請書に記載された情報と広域連合で管理する被保険者資格等の情報を突合することにより、個人番号を用いて個人と業務データの正確な紐付けを個人番号で行う。 ・同一広域連合内である市区町村から他の市区町村に転居した場合に、転居先の市区町村から入手した住民基本台帳等の情報と広域連合で管理する被保険者資格等の情報を突合することにより、個人番号を用いて同一人の名寄せを行う。 ・資格認定や給付決定の審査事務に必要な情報を、中間サーバーを通じて情報提供ネットワークシステムで他の情報保有機関に情報照会を行い、取得した情報は、被保険者枝番と紐付けた標準システムの識別番号(宛名番号、被保険者番号)で該当被保険者の申請情報と突合する。
<p>情報の統計分析 ※</p>	<ul style="list-style-type: none"> ・個人に着目した分析・統計は行わず、資格取得、喪失等の集計や統計のみを行う。
<p>権利利益に影響を与え得る決定 ※</p>	<p>被保険者資格決定、保険料賦課額決定、給付金決定</p>
<p>⑨使用開始日</p>	<p>平成27年10月5日</p>

4. 特定個人情報ファイルの取扱いの委託		
委託の有無 ※	[委託する] <選択肢> 1) 委託する 2) 委託しない (5) 件	
委託事項1	療養の給付に要する費用並びに入院時食事療養費、入院時生活療養費、保険外併用療養費及び訪問看護療養費の請求に関する審査及び支払、レセプト点検、柔道整復療養費審査支払、ジェネリック医薬品差額通知データ作成業務	
①委託内容	高齢者の医療の確保に関する法律第155条に基づき、広域連合は国保連合会に対して、療養の給付に要する費用並びに入院時食事療養費、入院時生活療養費、保険外併用療養費及び訪問看護療養費の請求に関する審査及び支払業務、レセプト点検、柔道整復療養費の審査支払、ジェネリック医薬品差額通知に係るデータ作成等の業務を委託する。委託先である国保連合会には、広域連合の標準システムの端末を設置していないため、国保連合会は独自のシステムにて業務を実施する。また、広域連合の標準システムと国保連合会の独自システムでのデータの移入及び移入は、電子記録媒体を使用している。	
②取扱いを委託する特定個人情報ファイルの範囲	[特定個人情報ファイルの全体] <選択肢> 1) 特定個人情報ファイルの全体 2) 特定個人情報ファイルの一部	
対象となる本人の数	[10万人以上100万人未満]	<選択肢> 1) 1万人未満 2) 1万人以上10万人未満 3) 10万人以上100万人未満 4) 100万人以上1,000万人未満 5) 1,000万人以上
対象となる本人の範囲 ※	・被保険者(※):75歳以上の者(年齢到達予定者を含む)、又は65歳以上75歳未満で一定の障害がある者(本人申請に基づき認定した者) ・世帯構成員:被保険者と同一の世帯に属する者 ・過去に被保険者であった者及びその者と同一の世帯に属していた者 ※高齢者の医療の確保に関する法律第50条から第55条に基づく被保険者	
その妥当性	当該委託業務においては、各業務を行うに当たり、被保険者や世帯構成員など特定個人情報ファイルに含まれる全ての者の情報を取り扱う必要があるため。	
③委託先における取扱者数	[10人未満]	<選択肢> 1) 10人未満 2) 10人以上50人未満 3) 50人以上100人未満 4) 100人以上500人未満 5) 500人以上1,000人未満 6) 1,000人以上
④委託先への特定個人情報ファイルの提供方法	[<input type="radio"/>] 専用線 [<input type="checkbox"/>] 電子メール [<input type="checkbox"/>] 電子記録媒体(フラッシュメモリを除く。) [<input type="checkbox"/>] フラッシュメモリ [<input type="checkbox"/>] 紙 [<input type="checkbox"/>] その他 ()	
⑤委託先名の確認方法	山梨県後期高齢者医療広域連合情報公開条例に基づく開示請求を行うことで確認ができる。	
⑥委託先名	山梨県国民健康保険団体連合会	
再委託	⑦再委託の有無 ※	[再委託する] <選択肢> 1) 再委託する 2) 再委託しない
	⑧再委託の許諾方法	原則として再委託は行わないこととするが、再委託を行う場合には、委託先から再委託先の商号又は名称、住所、再委託する理由、再委託する業務の範囲、再委託先に関する業務の履行能力、再委託予定金額等及びその他当該広域連合のセキュリティポリシー等で委託先に求めるべきとされている情報について記載した書面による再委託申請及び再委託に関する履行体制等の提出を受け、委託先と再委託先が秘密保持に関する契約を締結していることなど、再委託先における安全管理措置を確認し、決裁等必要な手続を経た上で、再委託を承認する。
	⑨再委託事項	国保連合会のシステム運用業務の一部
委託事項2	標準システムの運用業務委託	
①委託内容	標準システムの運用業務(運用計画企画立案、システム問題点調査、データ抽出及び内部資料作成、マスターデータ作成、機能追加への対応、ハードウェア・ソフトウェア・ネットワーク構成管理・Windowsセキュリティパッチ適用、外字適用、運用定例会運営、ハードウェア保守、一部帳票作成アウトソーシング)を委託する	
②取扱いを委託する特定個人情報ファイルの範囲	[特定個人情報ファイルの全体] <選択肢> 1) 特定個人情報ファイルの全体 2) 特定個人情報ファイルの一部	
対象となる本人の数	[10万人以上100万人未満]	<選択肢> 1) 1万人未満 2) 1万人以上10万人未満 3) 10万人以上100万人未満 4) 100万人以上1,000万人未満 5) 1,000万人以上
対象となる本人の範囲 ※	・被保険者(※)…75歳以上の者(年齢到達予定者を含む)、又は65歳以上75歳未満で一定の障害がある者(本人申請に基づき認定した者)・被保険者と同一の世帯に属する者・過去に被保険者であった者及びその者と同一の世帯に属していた者※高齢者の医療の確保に関する法律第50条から第55条に基づく被保険者	
その妥当性	法令に基づいて、住民票コードを有する上記の対象となる本人の範囲全員に個人番号を付番することになっており、被保険者や世帯構成員など特定個人情報ファイルに含まれる全ての者の情報を取り扱う必要があるため。	
③委託先における取扱者数	[10人未満]	<選択肢> 1) 10人未満 2) 10人以上50人未満 3) 50人以上100人未満 4) 100人以上500人未満 5) 500人以上1,000人未満 6) 1,000人以上
④委託先への特定個人情報ファイルの提供方法	[<input type="radio"/>] 専用線 [<input type="checkbox"/>] 電子メール [<input type="checkbox"/>] 電子記録媒体(フラッシュメモリを除く。) [<input type="checkbox"/>] フラッシュメモリ [<input type="checkbox"/>] 紙 [<input type="checkbox"/>] その他 ()	
⑤委託先名の確認方法	山梨県後期高齢者医療広域連合情報公開条例に基づく開示請求を行うことで確認ができる。	
⑥委託先名	株式会社 YSK e-com	
再委託	⑦再委託の有無 ※	[再委託しない] <選択肢> 1) 再委託する 2) 再委託しない
	⑧再委託の許諾方法	
	⑨再委託事項	

委託事項3		中間サーバーにおける資格履歴管理事務
①委託内容		個人番号を利用した被保険者資格の履歴管理、被保険者枝番の採番管理、被保険者枝番と個人番号との紐付管理
②取扱いを委託する特定個人情報ファイルの範囲	[特定個人情報ファイルの全体]	<選択肢> 1) 特定個人情報ファイルの全体 2) 特定個人情報ファイルの一部
	対象となる本人の数	<選択肢> 1) 1万人未満 2) 1万人以上10万人未満 3) 10万人以上100万人未満 4) 100万人以上1,000万人未満 5) 1,000万人以上
	対象となる本人の範囲 ※	・被保険者(※):75歳以上の者(年齢到達予定者を含む。)又は65歳以上75歳未満で一定の障害がある者(本人申請に基づき認定した者)のうち、個人番号を有する者 ・世帯構成員:被保険者と同一の世帯に属する者のうち、個人番号を有する者 ・過去に被保険者であった者及びその者と同一の世帯に属していた者のうち、個人番号を有する者 ※高齢者の医療の確保に関する法律第50条から第55条に基づく被保険者注)なお、世帯構成員に関しては、被保険者資格の履歴管理は行わない。
	その妥当性	当広域連合における資格履歴を管理するため。
③委託先における取扱者数		[10人以上50人未満] <選択肢> 1) 10人未満 2) 10人以上50人未満 3) 50人以上100人未満 4) 100人以上500人未満 5) 500人以上1,000人未満 6) 1,000人以上
④委託先への特定個人情報ファイルの提供方法		[<input type="radio"/>] 専用線 [<input type="checkbox"/>] 電子メール [<input type="checkbox"/>] 電子記録媒体(フラッシュメモリを除く。) [<input type="checkbox"/>] フラッシュメモリ [<input type="checkbox"/>] 紙 [<input type="checkbox"/>] その他 ()
⑤委託先名の確認方法		山梨県後期高齢者医療広域連合情報公開条例に基づく開示請求を行うことで確認ができる。
⑥委託先名		山梨県国民健康保険団体連合会(山梨県国民健康保険団体連合会は、国民健康保険中央会に再委託する)
再委託	⑦再委託の有無 ※	[再委託する] <選択肢> 1) 再委託する 2) 再委託しない
	⑧再委託の許諾方法	委託先の山梨県国民健康保険団体連合会から再委託先の商号又は名称、住所、再委託する理由、再委託する業務の範囲、再委託する業務及び取り扱う特定個人情報の範囲、再委託先に係る業務の履行能力、再委託先への立ち入り調査に係る要件、その他当広域連合が求める情報について記載した書面による再委託申請及び再委託に係る履行体制図(委託先による再委託先に対する監督体制を含む。)の提出を受け、山梨県国民健康保険団体連合会と再委託先が秘密保持に関する契約を締結していること等、再委託先における安全管理措置を確認し、決裁等必要な手続を経た上で、再委託を許諾する(再委託先が更に再委託する場合も同様とする。)
	⑨再委託事項	中間サーバーにおける資格履歴管理事務のすべて
委託事項4		中間サーバーにおける情報提供ネットワークシステムを通じた情報照会・提供事務
①委託内容		情報提供ネットワークシステムを使用した情報照会・情報提供、情報照会・情報提供を行うために必要となる機関別符号の取得及び管理
②取扱いを委託する特定個人情報ファイルの範囲	[特定個人情報ファイルの全体]	<選択肢> 1) 特定個人情報ファイルの全体 2) 特定個人情報ファイルの一部
	対象となる本人の数	<選択肢> 1) 1万人未満 2) 1万人以上10万人未満 3) 10万人以上100万人未満 4) 100万人以上1,000万人未満 5) 1,000万人以上
	対象となる本人の範囲 ※	・被保険者(※):75歳以上の者(年齢到達予定者を含む。)又は65歳以上75歳未満で一定の障害がある者(本人申請に基づき認定した者)のうち、個人番号を有する者 ・世帯構成員:被保険者と同一の世帯に属する者のうち、個人番号を有する者 ・過去に被保険者であった者及びその者と同一の世帯に属していた者のうち、個人番号を有する者 ※高齢者の医療の確保に関する法律第50条から第55条に基づく被保険者注)なお、世帯構成員に関しては、情報提供は行わない。
	その妥当性	当広域連合と情報提供ネットワークシステムとの対応窓口を、支払基金に一本化するため。また、当広域連合の機関別符号を、支払基金が一元的に取得するため。
③委託先における取扱者数		[10人以上50人未満] <選択肢> 1) 10人未満 2) 10人以上50人未満 3) 50人以上100人未満 4) 100人以上500人未満 5) 500人以上1,000人未満 6) 1,000人以上
④委託先への特定個人情報ファイルの提供方法		[<input type="radio"/>] 専用線 [<input type="checkbox"/>] 電子メール [<input type="checkbox"/>] 電子記録媒体(フラッシュメモリを除く。) [<input type="checkbox"/>] フラッシュメモリ [<input type="checkbox"/>] 紙 [<input type="checkbox"/>] その他 ()
⑤委託先名の確認方法		山梨県後期高齢者医療広域連合情報公開条例に基づく開示請求を行うことで確認ができる。
⑥委託先名		社会保険診療報酬支払基金
再委託	⑦再委託の有無 ※	[再委託する] <選択肢> 1) 再委託する 2) 再委託しない
	⑧再委託の許諾方法	委託先の支払基金から再委託先の商号又は名称、住所、再委託する理由、再委託する業務の範囲、再委託する業務及び取り扱う特定個人情報の範囲、再委託先に係る業務の履行能力、再委託先への立ち入り調査に係る要件、その他当広域連合が求める情報について記載した書面による再委託申請及び再委託に係る履行体制図(委託先による再委託先に対する監督体制を含む。)の提出を受け、支払基金と再委託先が秘密保持に関する契約を締結していること等、再委託先における安全管理措置を確認し、決裁等必要な手続を経た上で、再委託を許諾する(再委託先が更に再委託する場合も同様とする。)
	⑨再委託事項	中間サーバーの運用・保守業務

5. 特定個人情報の提供・移転(委託に伴うものを除く。)	
提供・移転の有無	<input type="checkbox"/> 提供を行っている (16) 件 <input type="checkbox"/> 移転を行っている (1) 件 <input type="checkbox"/> 行っていない
提供先1	番号法第19条第7号 別表第二に定める各情報照会者(別紙1「特定個人情報の提供先一覧」を参照)
①法令上の根拠	番号法第19条第7号 別表第二の各項(別紙1「特定個人情報の提供先一覧」を参照)
②提供先における用途	番号法第19条第7号 別表第二に定める各事務(別紙1「特定個人情報の提供先一覧」を参照)
③提供する情報	番号法第19条第7号 別表第二に定める各特定個人情報 (別紙1「特定個人情報の提供先一覧」を参照)
④提供する情報の対象となる本人の数	[10万人以上100万人未満] <選択肢> 1) 1万人未満 2) 1万人以上10万人未満 3) 10万人以上100万人未満 4) 100万人以上1,000万人未満 5) 1,000万人以上
⑤提供する情報の対象となる本人の範囲	・被保険者(※): 75歳以上の者(年齢到達予定者を含む。)又は65歳以上75歳未満で一定の障害がある者(本人申請に基づき認定した者)のうち、個人番号を有する者 ・過去に被保険者であった者及びその者と同一の世帯に属していた者のうち、個人番号を有する者 ※高齢者の医療の確保に関する法律第50条から第55条に基づく被保険者
⑥提供方法	<input type="checkbox"/> 情報提供ネットワークシステム <input type="checkbox"/> 専用線 <input type="checkbox"/> 電子メール <input type="checkbox"/> 電子記録媒体(フラッシュメモリを除く。) <input type="checkbox"/> フラッシュメモリ <input type="checkbox"/> 紙 <input type="checkbox"/> その他 ()
⑦時期・頻度	情報提供ネットワークシステムを通じて他の情報保有機関からの情報提供の求めを受け付けた都度

移転先1		市区町村
①法令上の根拠		「一部事務組合又は広域連合と構成地方公共団体との間の特定個人情報の授受について(通知)」(平成27年2月13日付け 府番第27号・総行住第14号・総税第12号 内閣府大臣官房番号制度担当参事官・総務省自治行政局住民制度課長・自治税務局市町村税課長通知)の「2 構成地方公共団体の事務の一部を共同処理する場合について」において、広域連合と市区町村のやり取りは内部利用に当たるとされているが便宜上「移転」の欄に記載している。
②移転先における用途		・市区町村において、後期高齢者医療制度に関する保険料に関して、徴収方法を決定し、特別徴収の場合は年金保険者に徴収を依頼し、普通徴収の場合は納期限を定め普通徴収を実施する。また、住民へは保険料決定通知書や納付書等により賦課・徴収に関する通知を行う。
③移転する情報		<ul style="list-style-type: none"> 資格管理担当 <ul style="list-style-type: none"> 被保険者情報 : 後期高齢者医療の被保険者情報等 被保険者証発行用情報 : 被保険者証、短期被保険者証、資格証明書発行用の情報等 (被保険者証に関する情報) 住所地特例者情報 : 住所地特例者の情報等 賦課業務 <ul style="list-style-type: none"> 保険料情報 : 保険料算定結果の情報及び賦課計算の基となる情報等 給付業務 <ul style="list-style-type: none"> 療養費等支給決定通知情報 : 療養費等支給決定通知の出力に必要な情報と宛名情報等
④移転する情報の対象となる本人の数		<p style="text-align: center;">＜選択肢＞</p> <p style="text-align: center;">1) 1万人未満 2) 1万人以上10万人未満 3) 10万人以上100万人未満 4) 100万人以上1,000万人未満 5) 1,000万人以上</p> <p>[10万人以上100万人未満]</p>
⑤移転する情報の対象となる本人の範囲		<ul style="list-style-type: none"> 被保険者(※): 75歳以上の者、又は65歳以上75歳未満で一定の障害がある者(本人申請に基づき認定した者) 過去に被保険者であった者 <p>※高齢者の医療の確保に関する法律第50条から第55条に基づく被保険者</p>
⑥移転方法		<p>[] 庁内連携システム [<input type="radio"/>] 専用線</p> <p>[] 電子メール [] 電子記録媒体(フラッシュメモリを除く。)</p> <p>[] フラッシュメモリ [] 紙</p> <p>[] その他 ()</p>
⑦時期・頻度		<ul style="list-style-type: none"> 資格管理担当 <ul style="list-style-type: none"> 被保険者情報 : 番号利用開始日(平成28年1月1日)以後に、日次の頻度。 被保険者証発行用情報 : 番号利用開始日(平成28年1月1日)以後に、日次の頻度。(被保険者証に関する情報) 住所地特例者情報 : 番号利用開始日(平成28年1月1日)以後に、月次の頻度。 賦課業務 <ul style="list-style-type: none"> 保険料情報 : 番号利用開始日(平成28年1月1日)以後に、日次の頻度。 給付業務 <ul style="list-style-type: none"> 療養費等支給決定通知情報 : 番号利用開始日(平成28年1月1日)以後に、被保険者から療養費等の支給申請がある都度に随時。
6. 特定個人情報の保管・消去		
①保管場所 ※		<p>後期高齢者医療関連情報ファイルは磁気ディスクで原本管理しており、以下に示すサーバー内にデータ保管している。</p> <ul style="list-style-type: none"> ・広域連合の標準システムのサーバーはデータセンターに設置しており、センターへの入館及びサーバー室への入退は厳重に管理されており、サーバーの操作を許可された者だけが入室できる場所にサーバーを設置している。データセンターのサーバー室への入退は、カード認証と、静脈を読み取るバイオ(生体)認証を実施している。 ・また、サーバーの操作は、サーバー管理専用の端末でしか実施できない。サーバー管理端末の設置場所への入退は、パスワードによるデジタルロック、ラック鍵による管理を実施している。サーバー管理端末は、ユーザIDとパスワードによって管理している。 ・サーバー室への入退とサーバー管理端末の操作に関する権限付与は、当後期高齢者医療広域連合の情報セキュリティ対策基準に則して、情報システム管理者(所管担当課長)が実施する。 ・(不正アクセス行為の禁止等に関する法律(以下)アクセス制御機能としては、ユーザIDによるユーザの識別、パスワードによる認証、認証したユーザに対する認可の各機能によって、そのユーザがサーバー及びシステムで操作できる事項を制限し、認証(ログイン)、認可(処理権限の付与)、監査(ログ運用)を行っている。 <p>＜中間サーバーにおける措置＞</p> <ul style="list-style-type: none"> ・中間サーバーは、取りまとめ機関のデータセンターに設置しており、許可された者のみが入室できる管理対象区域に設置する。
②保管期間	期間	<p style="text-align: center;">＜選択肢＞</p> <p style="text-align: center;">1) 1年未満 2) 1年 3) 2年 4) 3年 5) 4年 6) 5年 7) 6年以上10年未満 8) 10年以上20年未満 9) 20年以上 10) 定められていない</p> <p>[定められていない]</p>
	その妥当性	<p>＜標準システムにおける保管期間＞</p> <p>高齢者の医療の確保に関する法律により平成26年度までに賦課された保険料に関しては期間の制限なく保険料賦課額を減額更正できるとされているため恒久的に保管する必要がある。</p> <p>＜中間サーバーにおける保管期間＞</p> <ul style="list-style-type: none"> ・中間サーバー内の委託区画ファイル及び副本区画ファイルに保存される情報については、被保険者が当広域連合で資格を喪失した時点から、照会条件として指定される範囲及び情報連携で副本を提供する可能性のある年(最長5年間)まで保管する。 ・情報提供等記録項目については、7年間保管する。 ・本人確認項目については、個人番号を利用するために一時的に格納されるものであるためその保管期間は1年を超えることはない。
③消去方法		<p>＜標準システムにおける措置＞</p> <p>事務に必要な期間が経過した時点で消去する。</p> <p>＜取りまとめ機関が定める当広域連合の運用における措置＞</p> <ul style="list-style-type: none"> ・保管期間経過後は、中間サーバーから適切に廃棄等を行う。 ・使用済みの電子記録媒体を廃棄する場合には、粉碎する。
7. 備考		

(別添2) 特定個人情報ファイル記録項目

後期高齢者医療関連情報ファイル

個人番号管理情報

- ・宛名番号
- ・被保険者番号
- ・個人番号
- ・被保険者枝番

宛名番号

被保険者枝番

<資格関連情報>

- 住民基本台帳情報
- 外国人登録情報
- 住登外登録情報
- 混合世帯情報
- 障害認定申請情報
- 負担区分判定対象情報
- 個人異動情報
- 適用除外者情報
- 被保険者
- 被保険者世代管理
- 被保険者履歴
- 老人保健情報
- 負担区分根拠情報
- 基準収入額申請世帯情報
- 負担区分一時記憶WK
- 個人情報変更履歴情報
- 負担区分判定登録抑止対象情報
- 扶養控除候補者情報
- マイナンバー設定候補者WK

<賦課・収納関連情報>

- 賦課世帯管理
- 所得情報
- 資格異動ログ

<給付関連情報>

- 給付記録管理
- 葬祭費(その他支給)
- 高額療養費支給管理
- 特別療養費支給
- 給付制限個人管理
- 高額療養費清算管理
- エラーレセプト
- 再審査レセプト
- 当月レセプト
- 療養費支給
- 被保険者月別資格日数
- 高額介護合算療養費等支給申請書情報

<共通情報>

- 稼働ログ管理

<情報連携関連項目>

- 加入者情報管理(判定対象情報)

<情報連携関連情報>

- 加入者情報管理(個人情報)
- 情報照会要求管理
- 情報照会状況管理

- 副本管理(判定対象情報)
- 副本管理(資格情報)
- 副本管理(高額介護合算療養費情報)
- 副本管理(葬祭費)

被保険者番号

<資格関連情報>

障害認定申請情報
個人異動情報
適用除外者情報
被保険者
被保険者世帯管理
被保険者履歴
証発行管理
送付先情報
負担区分世帯番号情報
負担区分根拠情報
一部負担金減免申請情報
標準負担額減額認定情報
標準負担額減額入院情報
特定疾病認定申請情報
負担区分一時記憶WK
過去被保険者番号情報
加入保険者情報
被扶養者障害特定疾病証明書情報
個人情報変更履歴情報
短期証資格証候補者情報
追加情報該当者
参照用負担区分情報
扶養控除候補者情報

<賦課・収納関連情報>

賦課情報
賦課世帯管理
市町村別賦課情報
所得情報
保険料減免管理情報
賦課対象情報
資格異動ログ
実態調査用被保険者番号管理
期割収納情報
収納履歴
滞納情報
徴収猶予
徴収猶予内訳
期割収納削除情報
収納削除履歴
滞納削除情報
徴収猶予削除
徴収猶予内訳削除

<給付関連情報>

給付記録管理
高額療養費支給
葬祭費(その他支給)
高額療養費支給管理
特別療養費支給
口座
給付制限個人管理
給付制限レセプト管理
高額療養費清算管理
エラーレセプト
支給管理
高額該当管理
再審査レセプト
当月レセプト
療養費支給
被保険者月別資格日数
レセプト負担区分管理
高額介護合算療養費等支給申請書
情報
自己負担額証明情報
高額療養費特別支給金支給管理
特定疾患連絡対象者管理
突合レセプト増減情報
突合査定結果情報
後発医薬品差額通知送付情報
給付制限追加情報
一定点数超過管理セットアップ
一定点数超過管理

<共通知報>

稼働ログ管理

<情報提供等記録項目>

処理番号
処理番号の枝番
事務名称
事務手続名称
情報照会者部署名称
情報提供者部署名称
提供の求めの日時
提供の日時
特定個人情報名称
不開示コード
過誤事由コード
被保険者枝番

<本人確認項目>

その他条件 履歴情報
その他条件 消除者
その他条件 異動事由
主たる照会条件
事務区分(住基法)
事務区分(番号法)
住所
住所(大字以降)
住民区分
個人番号
利用事由
変更状況
市町村コード
市町村名
性別
情報表示
氏名
氏名かな
照会対象期間終了 年月日
照会対象期間開始 年月日
照会対象期間(照会基準日)
生存状況
生年月日
異動事由
異動年月日
異動有無
要求レコード番号

※中間サーバーに保存される「委託区画ファイル」、「副本区画ファイル」は、基幹システムで扱う特定個人情報ファイル(後期高齢者医療関連情報ファイル)の副本であることから、一体のものとして評価を行っている。

Ⅲ 特定個人情報ファイルの取扱いプロセスにおけるリスク対策 ※(7. リスク1⑨を除く。)

1. 特定個人情報ファイル名

後期高齢者医療関連情報ファイル

2. 特定個人情報の入手（情報提供ネットワークシステムを通じた入手を除く。）

リスク1： 目的外の入手が行われるリスク

<p>対象者以外の情報の入手を防止するための措置の内容</p>	<p>【市町村(本人)から個人番号を入手する場合の措置】 入手元は、市区町村の窓口端末と連携用機器に限定されており、送信されるデータは市区町村において厳格な審査が行われることが前提となる。 なお、市区町村からのデータ送信によって入手した情報を広域連合の標準システムのデータベースに更新する際には、項目間の関連性や整合性のチェック(※1)を行っており、確認リスト(※2)が出力されたら、事務取扱担当者(※3)が確認リストの内容をよく確認し、必要に応じて入手元の市区町村に確認内容を書面で通知し、入手情報の再作成の依頼を行う。</p> <p>※1:ここでいう関連性・整合性チェックとは、既に個人番号が紐付いている(宛名番号が同じ)人に、以前と違う個人番号を紐付けようとした場合、あるいは個人番号が空白の場合に、確認リストを出力するなどの機能のことを指す。 ※2:確認リストとは既に個人番号が紐付いている(宛名番号が同じ)人に、以前と違う個人番号を紐付けようとした場合、あるいは個人番号が空白の場合に、その旨がわかるようなリスト(一覧表)を指す。 ※3:事務取扱担当者とは、特定個人情報等を取り扱う職員等のことで、実際に広域連合の標準システムを操作し運用する職員等を指す。</p> <p>(注)市区町村の窓口端末からのデータ送信については、内部利用と整理されているが、便宜上「入手」の欄に記載している。</p> <p>【地方公共団体情報システム機構から支払基金経由で機構保存本人確認情報を入手する場合の措置】 <取りまとめ機関が定める当広域連合の運用における措置> ・あいまい検索により複数の対象者の結果が得られた場合、不要な検索結果については速やかに削除する。 ・当広域連合の照会要求に該当した機構保存本人確認情報のみ入手するため、対象者以外の情報入手が行われることはない。 <中間サーバーにおける措置> ・当広域連合以外の照会要求が参照できないよう、中間サーバーが照会要求や結果送信を制御している。</p>
<p>必要な情報以外を入手することを防止するための措置の内容</p>	<p>【市町村(本人)から個人番号を入手する場合の措置】 入手元は、市区町村の窓口端末と連携用機器に限定されており、送信されるデータは市区町村において厳格な審査が行われることが前提となる。 なお、市区町村の窓口端末の入力画面では、必要な情報のみが入力項目として表示されるので、必要以上の情報が市区町村から入力されることのリスクを軽減している。 また、市区町村からのデータ送信によって入手した情報を広域連合の標準システムのデータベースに更新する際には、項目間の関連性や整合性のチェックを行っており、確認リストが出力されたら、事務取扱担当者が確認リストの内容をよく確認し、必要に応じて入手元の市区町村に確認内容を書面で通知し、入手情報の再作成の依頼を行う。</p> <p>【地方公共団体情報システム機構から支払基金経由で機構保存本人確認情報を入手する場合の措置】 <中間サーバーにおける措置> ・統合専用端末における支払基金との通信は、厚生労働省が定めたインタフェース仕様に沿って行われることにより、必要以外の機構保存本人確認情報の入手を防止している。</p>
<p>その他の措置の内容</p>	
<p>リスクへの対策は十分か</p>	<p>[十分である] <選択肢> 1) 特に力を入れている 2) 十分である 3) 課題が残されている</p>
<h5>リスク2： 不適切な方法で入手が行われるリスク</h5>	
<p>リスクに対する措置の内容</p>	<p>【市町村(本人)から個人番号を入手する場合の措置】 入手元は、市区町村の窓口端末と連携用機器に限定されており、送信されるデータは市区町村が適切な方法で入手している。</p> <p>【地方公共団体情報システム機構から支払基金経由で機構保存本人確認情報を入手する場合の措置】 <中間サーバーにおける措置> ・個人番号の入手は統合専用端末を経由した方法でのみ行われるため、不適切な方法で入手が行われることはない。</p>
<p>リスクへの対策は十分か</p>	<p>[十分である] <選択肢> 1) 特に力を入れている 2) 十分である 3) 課題が残されている</p>

リスク3: 入手した特定個人情報ที่ไม่正確であるリスク	
入手の際の本人確認の措置の内容	入手元は、市区町村の窓口端末と連携用機器に限定されており、送信されるデータは市区町村において本人確認措置が行われている。
個人番号の真正性確認の措置の内容	入手元は、市区町村の窓口端末と連携用機器に限定されており、送信されるデータは市区町村において厳格な審査が行われることが前提となる。 また、市区町村からのデータ送信によって入手した情報を広域連合の標準システムのデータベースに更新する際には、項目間の関連性や整合性のチェックを行っており、確認リストが出力されたら、事務取扱担当者が確認リストの内容をよく確認し、必要に応じて入手元の市区町村に確認内容を書面で通知し、入手情報の再作成の依頼を行う。
特定個人情報の正確性確保の措置の内容	入手元は、市区町村の窓口端末と連携用機器に限定されており、送信されるデータは市区町村において厳格な審査が行われることが前提となる。 なお、被保険者に関する住民票の異動に関する情報については、市区町村が市区町村の窓口端末の画面入力にてデータベースに登録した情報と、市区町村の住基システムから入手した情報を突合し整合性チェックを行う。不整合がある場合には、確認リストを出力し、事務取扱担当者が確認リストの内容をよく確認し、必要に応じて入手元の市区町村に確認内容を書面で通知し、入手情報の再作成の依頼を行う。 また、広域連合の標準システムにおいて対象者の検索結果を表示する画面には、個人識別情報と個人番号を同一画面上に表示することによって、個人識別事項の確認を促し個人番号のみによる対象者の特定を行うことを抑止することで、不正確な特定個人情報で事務を行うことのリスクを軽減している。
その他の措置の内容	
リスクへの対策は十分か	[十分である] <選択肢> 1) 特に力を入れている 2) 十分である 3) 課題が残されている
リスク4: 入手の際に特定個人情報ที่ไม่漏えい・紛失するリスク	
リスクに対する措置の内容	<p>【市町村(本人)から個人番号を入手する場合の措置】</p> <ul style="list-style-type: none"> ・広域連合の標準システムは市区町村の窓口端末と連携用機器のみ接続され、接続には専用線を用いる。 ・広域連合の標準システムと市区町村の窓口端末との通信には、認証・通信内容の暗号化を実施している。 ・広域連合の標準システムのサーバー及び端末が接続するローカルエリアネットワーク及び市区町村の窓口端末との専用ネットワークは、ウイルス対策ソフト、ファイアウォール等によってセキュアなシステム稼働環境を確保することにより、不適切な方法によってデータが漏えい・紛失することのリスクを軽減している。 ・ウイルス対策ソフトは自動でアップデートを行うこととしており、接続拠点の追加、削除等を含め、ファイアウォール等の設定変更が必要となった際は迅速に実施する。 ・広域連合の標準システムには、事務に関係のないアプリケーションはインストールしない。 ・当広域連合における個人情報保護条例第63条に、情報漏えいに関する罰則を設けており、情報の漏えい・紛失を規制している。 <p>【地方公共団体情報システム機構から支払基金経由で機構保存本人確認情報を入手する場合の措置】</p> <p><中間サーバーにおける措置></p> <ul style="list-style-type: none"> ・中間サーバーと当広域連合の通信は、VPN等の技術を用いた専用線、IP-VPNによる閉域サービス、IPSecによる暗号化された通信経路を使用することで、データ転送時の通信内容秘匿、盗聴防止の対応をしている。
リスクへの対策は十分か	[十分である] <選択肢> 1) 特に力を入れている 2) 十分である 3) 課題が残されている
特定個人情報の入手(情報提供ネットワークシステムを通じた入手を除く。)におけるその他のリスク及びそのリスクに対する措置	

3. 特定個人情報の使用	
リスク1: 目的を超えた紐付け、事務に必要な情報との紐付けが行われるリスク	
宛名システム等における措置の内容	当広域連合では市区町村の宛名システムに相当するシステムは存在しない。
事務で使用するその他のシステムにおける措置の内容	当広域連合では広域連合の標準システム以外のシステムは存在しない。
その他の措置の内容	広域連合の標準システムは独立したシステムとなっており、市区町村の窓口端末以外のネットワークシステムからアクセスできないようにすることで、目的を超えた紐付けや、必要のない情報と紐付けされるリスクを軽減している。
リスクへの対策は十分か	[十分である] <選択肢> 1) 特に力を入れている 2) 十分である 3) 課題が残されている
リスク2: 権限のない者(元職員、アクセス権限のない職員等)によって不正に使用されるリスク	
ユーザ認証の管理	[行っている] <選択肢> 1) 行っている 2) 行っていない
具体的な管理方法	<p><標準システムにおける措置></p> <ul style="list-style-type: none"> ・広域連合の標準システムを利用する必要がある事務取扱担当者を特定し、個人ごとにユーザIDを割り当てるとともに、パスワードによるユーザ認証を実施する。 ・なりすましによる不正を防止する観点から、共用IDの発効は禁止している。 ・広域連合の標準システムへのログイン時の認証において、個人番号利用事務の操作権限が付与されていない職員等がログインした場合には、個人番号の表示、検索、更新ができない機能により、不適切な操作等がされることリスクを軽減している。 ・ログインしたまま端末を放置せず、離席時にはログアウトすることやログインID、パスワードの使いまわしをしないことを徹底している。 <p><取りまとめ機関が定める当広域連合の運用における措置></p> <ul style="list-style-type: none"> ・中間サーバーを利用する職員等を限定し、取り扱うことができる事務の範囲及び個人番号取り扱い権限(アクセス権限)の有無を決定して、ユーザIDを管理簿に記載、管理する。 ・共用のユーザIDの使用を禁止する。 ・パスワードに設けられた有効期間に沿って、定期的に変更を行う。 ・退職や異動でシステム利用者でなくなった者のユーザIDは利用できないよう登録を抹消する。 <p><中間サーバーにおける措置></p> <ul style="list-style-type: none"> ・統合専用端末を利用したシステム操作や特定個人情報等へのアクセスを行う前にログイン操作を行い、統合専用端末の操作者を認証するよう中間サーバーで制御している。
アクセス権限の発効・失効の管理	[行っている] <選択肢> 1) 行っている 2) 行っていない

	<p>具体的な管理方法</p>	<p><標準システムにおける措置> 当広域連合の情報セキュリティポリシーに基づき、以下の管理を行う。 (1)ID/パスワードの発効管理 ・広域連合の標準システムへのアクセス権限と事務の対応表を作成する。 ・広域連合の標準システムへのアクセス権限が必要となった場合、事務取扱担当者が担当事務ごとに更新権限の必要があるか、照会権限のみでよいかの種別を確認し、事務に必要なアクセス権限(※1)のみを申請する。 ・情報システム管理者(※2)は、申請に基づき対応表を確認の上、承認(アクセス権限の付与)を行う。 (2)失効管理 ・定期的又は異動/退職等のイベントが発生したタイミングで、情報システム管理者は、権限を有していた事務取扱担当者の異動/退職情報を確認し、当該事由が生じた際には迅速にアクセス権限を更新し、当該IDを失効させる。</p> <p>※1:広域連合の標準システムでは、ID、パスワード、操作可能とする機能を組み合わせ、操作(アクセス)権限を管理している。 ※2:当広域連合の情報セキュリティ対策基準では、各情報システムを所管する担当課長を「情報システム管理者」と定義しており、情報システム管理者は所管する情報システムの設定変更等を行う権限を有するとともに、同システムの情報セキュリティに関する責任を有する。</p> <p><取りまとめ機関が定める当広域連合の運用における措置> アクセス権限は、情報システム管理者(※3)が各職員等の担当事務分野とアクセス権限を決定し、標準システムにおけるユーザ認証の管理やアクセス権限の発効・失効と同様に管理する。 (1)発効管理 ・採用や異動などで中間サーバーを利用する事務を担当する職員等には、担当となる日から有効なアクセス権限を、管理者の指示により登録し、管理簿に記載する。 (2)失効管理 ・異動や退職などで担当から外れる職員等には、異動日や退職日をもって現在のアクセス権限が失効するよう、情報システム管理者の指示により登録を変更し、管理簿に記載する。</p> <p><中間サーバーにおける措置> 当広域連合の情報システム管理者が統合専用端末において以下の管理を行う。 ・IDは、ID付与権限をもった情報システム管理者用IDと一般的なユーザIDがある。 ・支払基金が各医療保険者等の情報システム管理者用IDに対して一般的なIDの付与権限を与えることにより、各医療保険者等において情報システム管理者が職員に対して一般的なユーザIDを付与することが可能となる。 ・指定日から職員IDを有効にしたり、指定日から職員IDを無効とするよう中間サーバー側で制御している。 ・パスワードを定期的に更新するよう中間サーバー側で制御している。 ・パスワードの最長有効期限を定めている。</p> <p>※3:「医療保険者向け中間サーバーとの接続運用に係る運用管理規程(医療保険者向け)」には、「情報システム責任者」とされているが、当広域連合の情報セキュリティ対策基準では「情報システム管理者」が行うこととしている。</p>
<p>アクセス権限の管理</p>		<p>[行っている] <選択肢> 1) 行っている 2) 行っていない</p>
	<p>具体的な管理方法</p>	<p><標準システムにおける措置> ・当広域連合の情報セキュリティポリシーに基づき、情報システム管理者は、以下のようなアクセス権限の管理を実施する。 ・情報システム管理者権限については、毎月証跡(ログ)と使用記録の目視確認を行う。 ・一般ユーザ権限については、定期的にユーザー一覧を広域連合の標準システムより画面出力し、ユーザ管理台帳と目視による突合を行ってアクセス権限の確認及び不正利用の確認を行う。 ・広域連合の標準システムにログイン・ログアウトを実施した職員等、時刻、操作内容(照会内容)の記録を定期的に確認し、不正な運用が行われていないかを点検する。 ・職員等向けに、情報セキュリティ教育を実施し情報セキュリティ対策の重要性及び意識向上を行うとともに、情報システム運用教育を実施し情報システムの適正な運用を行うことの啓発に努めている。 ・広域連合の標準システムでは、共用IDは使用しないこととしている。</p> <p><取りまとめ機関が定める当広域連合の運用における措置> ・ユーザID、アクセス権限の登録や変更は、情報システム管理者以外に行えないものとする。 ・情報システム管理者は、ユーザIDやアクセス権限の登録や変更を行う都度、管理者の確認を得て管理簿に記載し保管する。 ・情報システム管理者は随時、不要なユーザIDの残存や不必要なアクセス権限の付与など管理簿の点検・見直しを行う。 ・パスワードに設けられた有効期間に沿って、定期的に変更を行う。</p> <p><中間サーバーにおける措置> ・該当する当広域連合の職員等に許可された業務メニューのみ表示するよう中間サーバーで制御している。</p>

特定個人情報の使用の記録	[記録を残している] <選択肢> 1) 記録を残している 2) 記録を残していない
具体的な方法	<p><標準システムにおける措置></p> <ul style="list-style-type: none"> ・広域連合の標準システムへのログイン時の認証の他に、ログインを実施した職員等・時刻・操作内容を記録している。 ・情報システム管理者は定期的に、記録の内容を確認し、不正な運用が行われていないかを点検する。 ・当該記録については、一定期間保存することとしている。 <p><取りまとめ機関が定める当広域連合の運用における措置></p> <ul style="list-style-type: none"> ・中間サーバーの使用について、情報システム管理者は、定期的に又はセキュリティ上の問題が発生した際に操作ログを確認し、不正な運用が行われていないかを点検する。 <p><中間サーバーにおける措置></p> <ul style="list-style-type: none"> ・特定個人情報ファイルを扱う統合専用端末の操作履歴(操作ログ)を中間サーバーで記録している。
その他の措置の内容	
リスクへの対策は十分か	[十分である] <選択肢> 1) 特に力を入れている 2) 十分である 3) 課題が残されている
リスク3: 従業者が事務外で使用するリスク	
リスクに対する措置の内容	<p><標準システムにおける措置></p> <ul style="list-style-type: none"> ・広域連合の標準システムへのログイン時の認証において、個人番号利用事務の操作権限が付与されていない職員等がログインした場合には、個人番号の表示、検索、更新ができない機能を設けている。 ・また、個人番号利用事務の操作権限が付与されていない職員等がログインした場合には、個人番号を電子記録媒体等へ書込むこと等もできない。 ・広域連合の標準システムへのログイン時の認証の他に、ログインを実施した職員等・時刻・操作内容を記録している。 ・情報システム管理者は定期的に、記録の内容を確認し、不正な運用が行われていないかを点検する。 ・職員等向けに、情報セキュリティ教育を実施し情報セキュリティ対策の重要性及び意識向上を行うとともに、情報システム運用教育を実施し情報システムの適正な運用を行うことの啓発に努めている。 ・当広域連合における個人情報保護条例第63条に、情報漏えいに関する罰則を設けており、情報の漏えい・紛失を規制している。 <p><中間サーバーにおける措置></p> <ul style="list-style-type: none"> ・統合専用端末を利用した情報照会依頼時等において、当広域連合の職員に許可された事務／事務手続のみ取り扱うことができるよう中間サーバーで制御している。
リスクへの対策は十分か	[十分である] <選択肢> 1) 特に力を入れている 2) 十分である 3) 課題が残されている

リスク4: 特定個人情報ファイルが不正に複製されるリスク

<p>リスクに対する措置の内容</p>	<p><標準システムにおける措置></p> <ul style="list-style-type: none"> ・GUIによるデータ抽出機能(※1)は広域連合の標準システムに搭載しないことにより、個人番号利用事務以外でデータが抽出等されることはない。 ・また、個人番号利用事務の操作権限が付与されていない職員等がログインした場合には、個人番号を電子記録媒体等へ書込むこと等もできない。 ・ファイルのバックアップ及び統合専用端末との情報授受については、操作権限によるアクセス制御以外に、操作を行う広域連合の標準システムを限定して運用することとし、それ以外の広域連合の標準システムにおいては、特定個人情報ファイルについて端末への保存や電子記録媒体及びフラッシュメモリへの書き込みを行わない運用を行う。 ・広域連合の標準システムへのログイン時の認証の他に、ログインを実施した職員等・時刻・操作内容が記録され、情報システム管理者が定期的に記録の内容を確認し、不正な運用が行われていないかを点検する。 ・職員等向けに、情報セキュリティ教育を実施し情報セキュリティ対策の重要性及び意識向上を行うとともに、情報システム運用教育を実施し情報システムの適正な運用を行うことの啓発に努めている。 ・電子記録媒体は媒体管理簿に記載し、保管庫に施錠保管する。 ・当広域連合における個人情報保護条例第63条に、情報漏えいに関する罰則を設けており、情報の漏えい・紛失を規制している。 <p>※1:ここでいうGUIによるデータ抽出機能とは、後期高齢者医療関係情報ファイルのデータベースからデータを抽出に当たった抽出条件等を、端末の画面上から簡単なマウス操作等で指定でき、CSV等のデータ形式で端末上のハードディスク等にファイルを出力する機能のことを指す。</p> <p><取りまとめ機関が定める当広域連合の運用における措置></p> <p>委託区画ファイル、副本区画ファイル及び本人確認ファイルについては、以下の措置を講じる。</p> <ul style="list-style-type: none"> ・中間サーバーを利用して複製等のファイル操作が可能な職員等を最小限に限定する。 ・電子記録媒体やフラッシュメモリへの複製を行う場合、不必要な複製を制限するため事前に情報システム管理者の承認を得る。 ・被保険者の登録情報を確認する以外にファイルを複製しないよう、職員等に対し周知徹底する。 ・定期的に操作ログをチェックし、データ抽出等の不正な持ち出しが行われていないか監視する。 <p><中間サーバーにおける措置></p> <ul style="list-style-type: none"> ・情報提供等記録ファイルについては、統合専用端末を利用して当広域連合の職員が情報提供等記録をファイル出力(ダウンロード)(※2)する際は、情報提供等記録ファイルから機関別符号等を除いた範囲の項目にしかアクセスできず、当該アクセス可能な項目のみしか複製できないよう制限している。 ・委託区画ファイル及び副本区画ファイルについては、統合専用端末を利用して当広域連合の職員がファイル出力(ダウンロード)(※2)する際に特定の項目にしかアクセスできず、当該アクセス可能な項目のみしか複製できないよう制限している。 <p>※2:統合専用端末にファイル出力(ダウンロード)する機能は、住民基本台帳ネットワークシステム及び情報提供ネットワークシステムから取得した特定個人情報を標準システムに取り込むために必要となる。</p>
<p>リスクへの対策は十分か</p>	<p>[十分である] <選択肢></p> <p>1) 特に力を入れている 2) 十分である</p> <p>3) 課題が残されている</p>
<p>特定個人情報の使用におけるその他のリスク及びそのリスクに対する措置</p>	
<p> </p>	

4. 特定個人情報ファイルの取扱いの委託 [] 委託しない

委託先による特定個人情報の不正入手・不正な使用に関するリスク
 委託先による特定個人情報の不正な提供に関するリスク
 委託先による特定個人情報の保管・消去に関するリスク
 委託契約終了後の不正な使用等のリスク
 再委託に関するリスク

情報保護管理体制の確認	当広域連合の情報セキュリティポリシーに基づき、委託先において個人情報が適正に管理されているかどうかを以下の観点で確認する。 ・個人情報の管理的な保護措置(個人情報取扱規定、体制の整備等) ・個人情報の物理的保護措置(人的安全管理、施設及び設備の整備、データ管理、バックアップ等) ・個人情報の技術的保護措置(アクセス制御、アクセス監視やアクセス記録等) ・委託内容に応じた情報セキュリティ対策が確保されること ・情報セキュリティマネジメントシステムの国際規格の認証取得情報
-------------	---

特定個人情報ファイルの閲覧者・更新者の制限	[制限している] <選択肢> 1) 制限している 2) 制限していない
-----------------------	---

	具体的な制限方法	<当広域連合で行う業務における措置> ・当広域連合の情報セキュリティポリシーに基づき、委託契約書には「委託先の責任者、委託内容、作業者、作業場所の特定」を明記することとしている。 ・また、アクセス権限を付与する従業員数を必要最小限に制限し、付与するアクセス権限も必要最小限とすることを委託事業者遵守させることとしている。 ・さらに、委託事務の定期報告及び緊急時報告義務を委託契約書に明記し、アクセス権限の管理状況を定期的に報告させることとしている。 <取りまとめ機関で行う委託業務における措置> ・取りまとめ機関の職員に許可された業務メニューのみ表示するよう中間サーバーで制御している。 ・運用管理要領等にアクセス権限と事務の対応表を規定し、職員と臨時職員、取りまとめ機関と委託事業者の所属の別等により、実施できる事務の範囲を限定している。また、対応表は随時見直しを行う。 ・パスワードの最長有効期間を定め、定期的に更新を実施する。
--	----------	---

特定個人情報ファイルの取扱いの記録	[記録を残している] <選択肢> 1) 記録を残している 2) 記録を残していない
-------------------	---

	具体的な方法	<当広域連合で行う業務における措置> ・委託先の従業員等が広域連合の標準システムへログインした際に、ログインを実施した従業員等・時刻・操作内容が広域連合の標準システムに記録されるので、情報システム管理者が広域連合の標準システムの記録を調査することで操作者個人を特定する。 ・記録の保存期間については、当広域連合の情報セキュリティポリシーに従い、一定期間保存する。 <取りまとめ機関で行う委託業務における措置> ・操作ログを中間サーバーで記録している。 ・操作ログは、セキュリティ上の問題が発生した際、又は必要なタイミングでチェックを行う。
--	--------	--

特定個人情報の提供ルール	[定めている] <選択肢> 1) 定めている 2) 定めていない
--------------	--

	委託先から他者への提供に関するルールの内容及びルール遵守の確認方法	<当広域連合で行う業務における措置> ・当広域連合の情報セキュリティポリシーに基づき、委託先は、特定個人情報の目的外利用及び第三者に提供してはならないこと、特定個人情報の複写、複製、又はこれらに類する行為をすることはできないことなどについて委託契約書に明記することとしている。 ・また、当広域連合における個人情報保護条例第6条及び第7条により、委託先においても個人情報の漏えい、滅失又は毀損の防止等に関する安全確保の措置を義務付けしている。 さらに、当広域連合の情報セキュリティ管理者が委託契約の調査事項に基づき、必要があるときは調査を行い、又は報告を求める。 <取りまとめ機関で行う委託業務における措置> ・契約書において当広域連合が保有する個人情報を第三者に漏らしてはならない旨を定めており、委託先から他者への特定個人情報の提供を認めていない。 ・定期的に操作ログをチェックし、データ抽出等の不正な持ち出しが行われていないか監視する。
--	-----------------------------------	---

	<p>委託元と委託先間の提供に関するルール内容及びルール遵守の確認方法</p>	<p><当広域連合で行う業務における措置></p> <ul style="list-style-type: none"> ・当広域連合の情報セキュリティポリシーに基づき、委託契約書において、委託業務の定期報告及び緊急時報告を義務付けし、特定個人情報の取扱いに関して定期的に書面にて報告を受けることとしている。 ・委託元と委託先間の特定個人情報のやり取りに関しては、広域連合の標準システム上で操作内容を記録している。 ・記録の保存期間については、当広域連合の情報セキュリティポリシーに従い、一定期間保存する。 ・特定個人情報等の貸与に関しては、外部提供する場合に必要なに応じてパスワードの設定を行うこと、及び管理者の許可を得ることを遵守するとともに、委託終了時の返還・廃棄について委託契約書に明記することとしている。 ・さらに、当広域連合の情報セキュリティ管理者が委託契約の調査事項に基づき、必要があるときは調査を行い、又は報告を求める。 <p><取りまとめ機関で行う委託業務における措置></p> <ul style="list-style-type: none"> ・提供情報は、業務委託完了時にすべて返却又は消去する。 ・定期的に操作ログをチェックし、データ抽出等の不正な持ち出しが行われていないか監視する。
<p>特定個人情報の消去ルール</p>		<p>[定めている] <選択肢> 1) 定めている 2) 定めていない</p>
	<p>ルール内容及びルール遵守の確認方法</p>	<p><当広域連合で行う業務における措置></p> <ul style="list-style-type: none"> ・特定個人情報等は、業務完了後は速やかに返還し、又は漏えいを起こさない方法によって確実に消去、または処分することを、当広域連合の情報セキュリティポリシーに基づき、委託契約書に明記することとしている。 ・委託契約終了後は、委託先から特定個人情報等の消去・廃棄等に関する報告書を提出させ、情報システム管理者が消去及び廃棄状況の確認を行う。 <p><取りまとめ機関で行う委託業務における措置></p> <ul style="list-style-type: none"> ・情報提供等記録については、番号法第23条第3項に基づく施行令第29条の規定において、保存期間は7年間とされており、保存期間経過後は、当広域連合が適切に廃棄等を行う。

委託契約書中の特定個人情報ファイルの取扱いに関する規定	<input type="checkbox"/> 定めている <input type="checkbox"/> <input type="checkbox"/> <input type="checkbox"/>	<選択肢> 1) 定めている 2) 定めていない
規定の内容	<ul style="list-style-type: none"> ・秘密保持義務。 ・事業所内からの特定個人情報の持出しの禁止。 ・特定個人情報ファイル取り扱い場所の限定と明確化。 ・特定個人情報の目的外利用の禁止、複写・複製の禁止。 ・再委託の禁止(再委託するケースでは、その条件)。 ・漏えい、滅失、棄損、改ざん等の防止策の義務付け。 ・漏えい事案等が発生した場合の委託元への速やかな報告と委託先の責任。 ・委託契約終了後の特定個人情報の返却又は消去。 ・特定個人情報を取り扱う従業者の限定と明確化。 ・従業者に対する監督・教育。 ・委託先への監査、立入調査。 ・データや書類の配送、授受、保管・管理方法。 ・契約内容の遵守状況について報告の義務付け 等を定めるとともに委託先が当広域連合と同等の安全管理措置を講じていることを確認する。	
再委託先による特定個人情報ファイルの適切な取扱いの確保	<input type="checkbox"/> 十分に行っている <input type="checkbox"/>	<選択肢> 1) 特に力を入れて行っている 2) 十分に行っている 3) 十分に行っていない 4) 再委託していない
具体的な方法	原則として再委託は行わないこととするが、再委託を行う場合は、再委託契約に次の事項を盛り込むこととする。 <ul style="list-style-type: none"> ・秘密保持義務。 ・事業所内からの特定個人情報の持出しの禁止。 ・特定個人情報ファイル取り扱い場所の限定と明確化。 ・特定個人情報の目的外利用の禁止、複写・複製の禁止。 ・再委託の禁止(再委託するケースでは、その条件)。 ・漏えい、滅失、棄損、改ざん等の防止策の義務付け。 ・漏えい事案等が発生した場合の委託元への速やかな報告と委託先の責任。 ・委託契約終了後の特定個人情報の返却又は消去。 ・特定個人情報を取り扱う従業者の限定と明確化。 ・従業者に対する監督・教育。 ・委託先への監査、立入調査。 ・データや書類の配送、授受、保管・管理方法。 ・契約内容の遵守状況について報告の義務付け 等。 また再委託先が当広域連合と同等の安全管理措置を講じていることを確認する。	
その他の措置の内容		
リスクへの対策は十分か	<input type="checkbox"/> 十分である <input type="checkbox"/>	<選択肢> 1) 特に力を入れている 2) 十分である 3) 課題が残されている
特定個人情報ファイルの取扱いの委託におけるその他のリスク及びそのリスクに対する措置		

5. 特定個人情報の提供・移転（委託や情報提供ネットワークシステムを通じた提供を除く。）		[] 提供・移転しない
リスク1： 不正な提供・移転が行われるリスク		
特定個人情報の提供・移転の記録	[記録を残している]	<選択肢> 1) 記録を残している 2) 記録を残していない
具体的な方法	<p>広域連合の標準システムから市区町村の窓口端末と連携用機器へのデータ配信の実施においては、広域連合の標準システムへのログインを実施した職員等・時刻・操作内容及びデータ配信されたデータが広域連合の標準システムに記録されるため、情報システム管理者が広域連合の標準システムの記録を調査することで操作者個人を特定する。記録の保存期間については、当広域連合の情報セキュリティポリシーに従い、一定期間保存する。</p> <p>(注)市区町村の窓口端末と連携用機器へのデータ配信については、内部利用と整理されているが、便宜上「移転」の欄に記載している。</p>	
特定個人情報の提供・移転に関するルール	[定めている]	<選択肢> 1) 定めている 2) 定めていない
ルールの内容及びルール遵守の確認方法	<p>広域連合の標準システムから市区町村の窓口端末と連携用機器へのデータ配信については、「府番第27号 一部事務組合又は広域連合と構成地方公共団体との間の特定個人情報の授受について(通知) 平成27年2月13日」において、同一部署内での内部利用の取扱いとするとされている。</p> <p>また、当広域連合の個人情報保護条例第8条では、目的外利用を禁止し情報提供を制限することを定めており、市区町村の窓口端末と連携用機器以外への特定個人情報のデータ配信は行っていない。</p> <p>・情報システム管理者は広域連合の標準システムから市区町村へのデータ配信に関する記録を確認し、不正なデータ配信が行われていないかを点検する。</p>	
その他の措置の内容		
リスクへの対策は十分か	[十分である]	<選択肢> 1) 特に力を入れている 2) 十分である 3) 課題が残されている
リスク2： 不適切な方法で提供・移転が行われるリスク		
リスクに対する措置の内容	<ul style="list-style-type: none"> ・広域連合の標準システムからのデータ配信は、市区町村の窓口端末と連携用機器以外には行えない仕組みとなっており、配信処理が可能な職員等については、広域連合の標準システムへのログインIDによる認可により事務取扱担当者に限定している。 ・広域連合の標準システムへのログインを実施した職員等・時刻・操作内容及びデータ配信されたデータが広域連合の標準システムに記録されるため、情報システム管理者が広域連合の標準システムの記録を調査することで、操作者個人を特定する。 ・広域連合の標準システムのサーバー及び端末が接続するローカルエリアネットワーク及び市区町村に設置する窓口端末と連携用機器との専用ネットワークは、ウィルス対策ソフト、ファイアウォール等によってセキュアなシステム稼働環境を確保している。 ・広域連合の標準システムには、事務に関係のないアプリケーションはインストールしない。 ・データ配信先の市区町村は、高齢者の医療の確保に関する法律第107条及び第108条(法令上の根拠)に基づき、保険料徴収等を行うためにデータを取り扱うため、データの用途は明確である。 	
リスクへの対策は十分か	[十分である]	<選択肢> 1) 特に力を入れている 2) 十分である 3) 課題が残されている
リスク3： 誤った情報を提供・移転してしまうリスク、誤った相手に提供・移転してしまうリスク		
リスクに対する措置の内容	<ul style="list-style-type: none"> ・広域連合の標準システムからのデータ配信は、市区町村の窓口端末と連携用機器以外には行えない仕組みとなっている。 ・配信データと配信先については、必ず二人以上の担当者によって、広域連合の標準システムへの入力(実行指示)内容の確認を行う。 ・広域連合の標準システムのサーバー及び端末が接続するローカルエリアネットワーク及び市区町村に設置する窓口端末と連携用機器との専用ネットワークは、ウィルス対策ソフト、ファイアウォール等によってセキュアなシステム稼働環境を確保している。 ・広域連合の標準システムには、事務に関係のないアプリケーションはインストールしない。 	
リスクへの対策は十分か	[十分である]	<選択肢> 1) 特に力を入れている 2) 十分である 3) 課題が残されている
特定個人情報の提供・移転(委託や情報提供ネットワークシステムを通じた提供を除く。)におけるその他のリスク及びそのリスクに対する措置		

6. 情報提供ネットワークシステムとの接続		[] 接続しない(入手)	[] 接続しない(提供)
リスク1: 目的外の入手が行われるリスク			
リスクに対する措置の内容	<p><標準システムにおける措置> 情報照会結果の入手元は、統合専用端末に限定されており、入手データは情報提供ネットワークシステム及び中間サーバーにおいて厳格な審査が行われている。 なお、情報照会の要求を行う際、広域連合の標準システム又は市町村の窓口端末の入力画面では、必要な情報のみが入力項目及び選択肢として表示されるので、必要以上の情報が端末から入力されて目的外の情報照会がされることのリスクを軽減している。</p> <p>情報提供ネットワークシステムに接続する際に支払基金が、以下の措置を講じている。 <中間サーバーにおける措置> ①統合専用端末を利用して情報提供ネットワークシステムに情報照会を行う際には、情報提供許可証の発行と照会内容の照会許可照会リスト(※)との照会を情報提供ネットワークシステムに求め、情報提供ネットワークシステムから情報提供許可証を受領してから情報照会を実施することになる。 つまり、番号法上認められた情報連携以外の照会を拒否する機能を備えており、目的外提供やセキュリティリスクに対応している。 ②支払基金の職員が統合専用端末を利用して情報照会依頼及び情報照会結果の確認等を行う際、ログイン時の職員認証の他に、統合専用端末の操作履歴(操作ログ)を中間サーバーで記録しているため、不適切な統合専用端末の操作や、不適切なオンライン連携を抑止する仕組みになっている。</p> <p>(※)番号法別表第二に基づき、事務手続きごとに情報照会者、情報提供者、照会・提供可能な特定個人情報リスト化したもの。</p>		
リスクへの対策は十分か	[十分である]	<選択肢> 1) 特に力を入れている 3) 課題が残されている	2) 十分である
リスク2: 安全が保たれない方法によって入手が行われるリスク			
リスクに対する措置の内容	<p><標準システムにおける措置> 中間サーバーを介すことなく、情報提供ネットワークシステムに接続して情報照会を行うことはできないしくみとなっている。 情報照会に用いるインタフェースについては、中間サーバーによって厳格にそのファイル仕様が規程されており、標準システムにおいてもその仕様を準拠してインタフェースファイルを作成することとしているため、指定された規格に即した情報のみを取り扱うことになる。</p> <p>情報提供ネットワークシステムに接続する際に支払基金が、以下の措置を講じている。 <中間サーバーにおける措置> ①中間サーバーは、情報提供ネットワークシステムを使用した特定個人情報の入手のみ実施できるよう設計されるため、安全性が担保されている。 ②中間サーバーと情報提供ネットワークシステムとの間は、高度なセキュリティを維持した厚生労働省統合ネットワークを利用することにより、安全性を確保している。 ③中間サーバーと医療保険者等の通信は、VPN等の技術を用いた専用線、IP-VPNによる閉域サービス、又は公衆回線を使用する場合はIPSecによる暗号化された通信経路を使用することで、データ転送時の通信内容秘匿、盗聴防止の対応をしている。</p>		
リスクへの対策は十分か	[十分である]	<選択肢> 1) 特に力を入れている 3) 課題が残されている	2) 十分である
リスク3: 入手した特定個人情報ที่ไม่正確であるリスク			
リスクに対する措置の内容	<p><標準システムにおける措置> 情報照会によって入手した情報を広域連合の標準システムのデータベースに更新する際には、照会要求との関連性や項目間の整合性のチェックを行っており、確認リストが出力されたら、事務取扱担当者が確認リストの内容をよく確認し、必要に応じて入手元の情報保有機関に確認し、必要に応じて再度、情報照会を行うなどの措置を行う。</p> <p>情報提供ネットワークシステムに接続する際に支払基金が、以下の措置を講じている。 <中間サーバーにおける措置> ・中間サーバーは、情報提供ネットワークシステムを使用して、情報提供用個人識別符号により紐付けられた照会対象者に係る特定個人情報を入手するため、正確な照会対象者に係る特定個人情報を入手することが担保されている。</p>		
リスクへの対策は十分か	[十分である]	<選択肢> 1) 特に力を入れている 3) 課題が残されている	2) 十分である

リスク4: 入手の際に特定個人情報漏えい・紛失するリスク	
リスクに対する措置の内容	<p><標準システムにおける措置></p> <ul style="list-style-type: none"> ・広域連合の標準システムは市区町村の窓口端末と連携用機器のみ接続され、接続には専用線を用いる。 ・広域連合の標準システムと市区町村の窓口端末と連携用機器との通信には、認証・通信内容の暗号化を実施している。 ・広域連合の標準システムのサーバー及び端末が接続するローカルエリアネットワーク及び市区町村の窓口端末と連携用機器との専用ネットワークは、ウィルス対策ソフト、ファイアウォール等によってセキュアなシステム稼働環境を確保することにより、不適切な方法によってデータが漏えい・紛失することのリスクを軽減している。 ・ウィルス対策ソフトは自動でアップデートを行うこととしており、接続拠点の追加、削除等を含め、ファイアウォール等の設定変更が必要となった際は迅速に実施する。 ・広域連合の標準システムには、事務に関係のないアプリケーションはインストールしない。 ・当広域連合における個人情報保護条例第8条に、情報漏えいに関する罰則を設けており、情報の漏えい・紛失を規制している。 <p>情報提供ネットワークシステムに接続する際に支払基金が、以下の措置を講じている。</p> <p><中間サーバーにおける措置></p> <ol style="list-style-type: none"> ①中間サーバーは、情報提供ネットワークシステムを使用した特定個人情報の入手のみを実施するため、漏えい・紛失のリスクに対応している(※)。 ②中間サーバーは、外部システムからの接続に対し認証を行い、許可されていない外部システムからのアクセスを防止する仕組みを設けている。また、標準システムと中間サーバーとはオンライン接続しないこととしている。 ③情報照会が完了又は中断した情報照会結果については、一定期間経過後に当該結果を自動で削除することにより、特定個人情報漏えい・紛失するリスクを軽減している。 ④支払基金の職員が情報照会依頼及び情報照会結果の確認等を行う際、ログイン時の職員認証の他に、統合専用端末の操作履歴(操作ログ)を中間サーバーで記録しているため、不適切な統合専用端末の操作や、不適切なオンライン連携を抑止する仕組みになっている。 ⑤中間サーバーと情報提供ネットワークシステムとの間は、高度なセキュリティを維持した厚生労働省統合ネットワークを利用することにより、漏えい・紛失のリスクに対応している。 ⑥中間サーバーと医療保険者等の通信は、VPN等の技術を用いた専用線、IP-VPNによる閉域サービス、又は公衆回線を使用する場合はIPSecによる暗号化された通信経路を使用することで、データ転送時の通信内容秘匿、盗聴防止の対応をしている。 <p>※中間サーバーは、情報提供ネットワークシステムを使用して特定個人情報を送信する際、送信する特定個人情報の暗号化を行っており、照会者の中間サーバーでしか復号できない仕組みになっている。そのため、情報提供ネットワークシステムでは復号されないものとなっている。</p>
リスクへの対策は十分か	<p>[十分である]</p> <p><選択肢></p> <p>1) 特に力を入れている 2) 十分である</p> <p>3) 課題が残されている</p>
リスク5: 不正な提供が行われるリスク	
リスクに対する措置の内容	<p><標準システムにおける措置></p> <p>広域連合の標準システムにおいて副本データを作成する際には、広域連合の標準システムへのログインを実施した職員等・時刻・操作内容及びデータ配信されたデータが広域連合の標準システムに記録されるため、情報システム管理者が広域連合の標準システムの記録を調査することで操作者個人を特定する。</p> <p>記録の保存期間については、当広域連合の情報セキュリティポリシーに従い、一定期間保存する。</p> <p>また、当広域連合の個人情報保護条例第8条では、目的外利用を禁止し情報提供を制限することを定めている。</p> <p>情報システム管理者は広域連合の標準システムから統合端末への副本データ登録に関する記録を確認し、不正なデータ登録が行われていないかを点検する。</p> <p>情報提供ネットワークシステムに接続する際に支払基金が、以下の措置を講じている。</p> <p><中間サーバーにおける措置></p> <ol style="list-style-type: none"> ①情報提供ネットワークシステムにおける照会許可照会リストを情報提供ネットワークシステムから入手し、中間サーバーにも格納して、照会許可照会リストに基づき情報連携が認められた特定個人情報の提供の要求であるかチェックを実施している。 ②情報提供ネットワークシステムに情報提供を行う際には、情報提供ネットワークシステムから情報提供許可証と情報照会者へたどり着くための経路情報を受領し、照会内容に対応した情報を自動で生成して送付することで、特定個人情報が不正に提供されるリスクに対応している。 ③特に慎重な対応が求められる情報については自動応答を行わないように自動応答不可フラグを設定し、特定個人情報の提供を行う際に、送信内容を改めて確認し、提供を行うことで、センシティブな特定個人情報が不正に提供されるリスクに対応している。 ④支払基金の職員が統合専用端末を利用して情報照会依頼及び情報照会結果の確認等を行う際、ログイン時の職員認証の他に、統合専用端末の操作履歴(操作ログ)を中間サーバーで記録しているため、不適切な統合専用端末の操作や、不適切なオンライン連携を抑止する仕組みになっている。
リスクへの対策は十分か	<p>[十分である]</p> <p><選択肢></p> <p>1) 特に力を入れている 2) 十分である</p> <p>3) 課題が残されている</p>

リスク6: 不適切な方法で提供されるリスク	
リスクに対する措置の内容	<p><標準システムにおける措置> 広域連合の標準システムにおいて副本データを作成する際には、広域連合の標準システムへのログインを実施した職員等・時刻・操作内容及びデータ配信されたデータが広域連合の標準システムに記録されるため、情報システム管理者が広域連合の標準システムの記録を調査することで操作者個人を特定する。 記録の保存期間については、当広域連合の情報セキュリティポリシーに従い、一定期間保存する。 また、当広域連合の個人情報保護条例第8条では、目的外利用を禁止し情報提供を制限することを定めている。 情報システム管理者は広域連合の標準システムから統合端末への副本データ登録に関する記録を確認し、不正なデータ登録が行われていないかを点検する。 なお、中間サーバーを介すことなく、情報提供ネットワークシステムに接続して情報提供を行うことはできないしくみとなっている。</p> <p>情報提供ネットワークシステムに接続する際に支払基金が、以下の措置を講じている。 <中間サーバーにおける措置> ①情報提供ネットワークシステムに送信する情報は、情報照会者から受領した暗号化鍵で暗号化を適切に実施した上で提供を行う仕組みになっている。 ②支払基金の職員が統合専用端末を利用して情報照会依頼及び情報照会結果の確認等を行う際、ログイン時の職員認証の他に、統合専用端末の操作履歴(操作ログ)を中間サーバーで記録しているため、不適切な統合専用端末の操作や、不適切なオンライン連携を抑止する仕組みになっている。 ③中間サーバーと情報提供ネットワークシステムとの間は、高度なセキュリティを維持した厚生労働省統合ネットワークを利用することにより、不適切な方法で提供されるリスクに対応している。 ④中間サーバーと医療保険者等の通信は、VPN等の技術を用いた専用線、IP-VPNによる閉域サービス、又は公衆回線を使用する場合はIPSecによる暗号化された通信経路を使用することで、データ転送時の通信内容秘匿、盗聴防止の対応をしている。</p>
リスクへの対策は十分か	<p>[十分である] <選択肢> 1) 特に力を入れている 2) 十分である 3) 課題が残されている</p>
リスク7: 誤った情報を提供してしまうリスク、誤った相手に提供してしまうリスク	
リスクに対する措置の内容	<p><標準システムにおける措置> 中間サーバーを介すことなく、情報提供ネットワークシステムに接続して情報提供を行うことはできないしくみとなっている。 副本登録に用いるインターフェースについては、中間サーバーによって厳格にそのファイル仕様が規程されており、標準システムにおいてもその仕様を準拠してインターフェースファイルを作成することとしているため、指定された規格に即した情報のみを取り扱うことになる。</p> <p>情報提供ネットワークシステムに接続する際に支払基金が、以下の措置を講じている。 <中間サーバーにおける措置> ①情報提供ネットワークシステムに情報提供を行う際には、情報提供許可証と情報照会者への経路情報を受領した上で、情報照会内容に対応した情報提供をすることで、誤った相手に特定個人情報が提供されるリスクに対応している。 ②データの形式チェックと、統合専用端末の画面表示等により情報提供データベースの内容を確認できる手段を準備することで、誤った特定個人情報を提供してしまうリスクに対応している。 ③統合専用端末において、情報提供データベースの副本データを標準システムの原本と照合するためのエクスポートデータを出力する機能は、該当する医療保険者等のみが利用できるよう制限している。</p>
リスクへの対策は十分か	<p>[十分である] <選択肢> 1) 特に力を入れている 2) 十分である 3) 課題が残されている</p>

情報提供ネットワークシステムとの接続に伴うその他のリスク及びそのリスクに対する措置

＜統合専用端末と標準システムとの間の情報授受に係るリスク対策＞

- ・統合専用端末と標準システムとの間の情報授受に係る業務を行う職員等を必要最小限に限定し、そのユーザIDとアクセス権限が付与された者以外が情報授受に係る業務ができないよう系統的に制御する。
- ・情報授受で電子記録媒体やフラッシュメモリへの複製を行う場合、不必要な複製を制限するため事前に情報システム管理者の承認を得る。
- ・標準システムの端末及び統合専用端末の操作ログを記録し、情報システム管理者が定期的に又はセキュリティ上の問題が発生した際に、電子記録媒体やフラッシュメモリへの不必要な複製をチェックする。
- ・統合専用端末は中間サーバー以外とは接続せず、他の業務に兼用できないよう他のネットワークやシステムと分離する。
- ・統合専用端末の使用後、ハードディスク等内の特定個人情報データはすべて削除する。
- ・リライトできる電子記録媒体又はフラッシュメモリではデータを保存せず、使用した都度、データをすべて削除する。

情報提供ネットワークシステムに接続する際に支払基金が、以下の措置を講じている。

＜中間サーバーにおける措置＞

- ①支払基金の職員が統合専用端末を利用して情報照会依頼及び情報照会結果の確認等を行う際、ログイン時の職員認証の他に、統合専用端末の操作履歴(操作ログ)を中間サーバーで記録しているため、不適切な統合専用端末の操作や、不適切なオンライン連携を抑制する仕組みになっている。
- ②情報連携においてのみ、情報提供用個人識別符号を用いることが中間サーバーにて担保されており、不正な名寄せが行われるリスクに対応している。
- ③中間サーバーと情報提供ネットワークシステムとの間は、高度なセキュリティを維持した厚生労働省統合ネットワークを利用することにより、安全性を確保している。
- ④中間サーバーと医療保険者等の通信は、VPN等の技術を用いた専用線、IP-VPNによる閉域サービス、又は公衆回線を使用する場合はIPSecによる暗号化された通信経路を使用することで、データ転送時の通信内容秘匿、盗聴防止の対応をしている。
- ⑤中間サーバーでは、特定個人情報を管理するデータベースを医療保険者等ごとに区分管理(アクセス制御)しており、中間サーバーを利用する医療保険者等であっても他の医療保険者等が管理する情報には一切アクセスできない。

7. 特定個人情報の保管・消去		
リスク1: 特定個人情報の漏えい・滅失・毀損リスク		
①NISC政府機関統一基準群	[政府機関ではない]	<選択肢> 1) 特に力を入れて遵守している 2) 十分に遵守している 3) 十分に遵守していない 4) 政府機関ではない
②安全管理体制	[十分に整備している]	<選択肢> 1) 特に力を入れて整備している 2) 十分に整備している 3) 十分に整備していない
③安全管理規程	[十分に整備している]	<選択肢> 1) 特に力を入れて整備している 2) 十分に整備している 3) 十分に整備していない
④安全管理体制・規程の職員への周知	[十分に周知している]	<選択肢> 1) 特に力を入れて周知している 2) 十分に周知している 3) 十分に周知していない
⑤物理的対策	[十分に行っている]	<選択肢> 1) 特に力を入れて行っている 2) 十分に行っている 3) 十分に行っていない
	具体的な対策の内容	<p><標準システムサーバー等における措置></p> <ul style="list-style-type: none"> ・サーバーはデータセンターに設置し、データセンターは手の指の静脈を読み取るバイオ(生体)認証を用いた入退室管理を実施しており、入退出を行った個人を特定する。 ・データセンターは新耐震基準に基づいた耐震措置がされており、防火設備等も整っている。 ・サーバー危機等にかかわる電源についても、予備電源を設置しており、非常用発電機も備えている。 <p><中間サーバーにおける措置></p> <ul style="list-style-type: none"> ・中間サーバーを取りまとめ機関のデータセンターに設置し、設置場所への入退室記録管理、監視カメラによる監視及び施錠管理をすることでリスクを回避する。
⑥技術的対策	[十分に行っている]	<選択肢> 1) 特に力を入れて行っている 2) 十分に行っている 3) 十分に行っていない
	具体的な対策の内容	<p><標準システムにおける措置></p> <ul style="list-style-type: none"> ・広域連合の標準システムのサーバー及び端末は、インターネットに接続できないように分離する。 ・広域連合の標準システムのサーバー及び端末には、ウイルス対策ソフトを導入し、ウイルスパターンファイルは適時更新する。 ・広域連合の標準システムのウイルス管理マネージャ(※1)を用いて、ウイルスパターンファイルの適用が漏れている機器を把握し、情報システム管理者等が迅速に適用を行う。 ・不正アクセス防止策として、ファイアウォールを導入している。 ・オペレーティングシステム等にはパッチの適用を随時に、できるだけ速やかに実施している。 <p>※1: ウィルス管理マネージャとは、広域連合の標準システムの各サーバー、各端末のウイルス対策状況を集中管理する機能。</p> <p><取りまとめ機関が定める当広域連合の運用における措置></p> <ul style="list-style-type: none"> ・統合専用端末はインターネットに接続できないよう分離する。 ・統合専用端末は中間サーバー以外の情報系端末等に兼用できないよう分離などにより、リスクを回避する。 <p><中間サーバーにおける措置></p> <ol style="list-style-type: none"> ①中間サーバーにおいて保有する特定個人情報が、インターネットに流出することを防止するため、中間サーバーはインターネットには接続できないようシステム面の措置を講じている。 ②中間サーバーではUTM(コンピュータウイルスやハッキングなどの脅威からネットワークを効率的かつ包括的に保護する装置)等を導入し、アクセス制限、侵入検知及び侵入防止を行うとともに、ログの解析を行う。 ③中間サーバーでは、ウイルス対策ソフトを導入し、パターンファイルの更新を行う。 ④導入しているOS及びミドルウェアについて、必要なセキュリティパッチの適用を行う。 ⑤中間サーバーと当広域連合の通信は、VPN等の技術を用いた専用線、IP-VPNによる閉域サービス、又は公衆回線を使用する場合はIPSecによる暗号化された通信経路を使用することで、データ転送時の通信内容秘匿、盗聴防止の対応をしている。
⑦バックアップ	[十分に行っている]	<選択肢> 1) 特に力を入れて行っている 2) 十分に行っている 3) 十分に行っていない
⑧事故発生時手順の策定・周知	[十分に行っている]	<選択肢> 1) 特に力を入れて行っている 2) 十分に行っている 3) 十分に行っていない
⑨過去3年以内に、評価実施機関において、個人情報に関する重大事故が発生したか	[発生なし]	<選択肢> 1) 発生あり 2) 発生なし
	その内容	
	再発防止策の内容	

⑩死者の個人番号	[保管している] <選択肢> 1) 保管している 2) 保管していない
具体的な保管方法	生存者の個人番号と同様の方法にて安全管理措置を実施する。
その他の措置の内容	
リスクへの対策は十分か	[十分である] <選択肢> 1) 特に力を入れている 2) 十分である 3) 課題が残されている

リスク2: 特定個人情報古い情報のまま保管され続けるリスク	
リスクに対する措置の内容	<p><標準システムにおける措置></p> <ul style="list-style-type: none"> ・システム上、市区町村からの日次での送信データによって、住民基本台帳情報及び住登外登録情報等を入手し、広域連合の標準システムのデータベースを更新しているため特定個人情報が古い情報のまま保管され続けることはない。 <p>また、その他の情報についても、市区町村から定期的にデータ連携による入手を行うことで、広域連合の標準システムのデータベースを更新しているため、特定個人情報が古い情報のまま保管され続けることはない。</p> <p><取りまとめ機関が定める当広域連合の運用における措置></p> <ul style="list-style-type: none"> ・被保険者の資格情報等の新規登録又は情報の更新があった際は、速やかに中間サーバーの委託区画又は副本区画の情報を登録・更新する。
リスクへの対策は十分か	<p>[十分である]</p> <p><選択肢></p> <p>1) 特に力を入れている 2) 十分である</p> <p>3) 課題が残されている</p>
リスク3: 特定個人情報が消去されずいつまでも存在するリスク	
消去手順	<p>[定めている]</p> <p><選択肢></p> <p>1) 定めている 2) 定めていない</p>
手順の内容	<p><標準システムにおける措置></p> <ul style="list-style-type: none"> ・高齢者の医療の確保に関する法律により平成26年度までに賦課された保険料に関しては期間の制限なく保険料賦課額を減額更正できるとされているため、恒久的に保管する必要がある。 <p><取りまとめ機関が定める当広域連合の運用における措置></p> <ul style="list-style-type: none"> ・資格審査時に中間サーバーの運用支援環境(委託区画)に特定個人情報を登録する。資格審査の結果、資格を得られない場合には、運用支援環境(委託区画)に登録した特定個人情報を消去する。 ・特定個人情報の保管期間を超えた被保険者について、中間サーバー委託区画に登録されている資格情報を削除する。 ・また、バッチ処理を起動することで副本区画に登録されている副本情報を削除する。
その他の措置の内容	
リスクへの対策は十分か	<p>[十分である]</p> <p><選択肢></p> <p>1) 特に力を入れている 2) 十分である</p> <p>3) 課題が残されている</p>
特定個人情報の保管・消去におけるその他のリスク及びそのリスクに対する措置	
<p>特定個人情報の保管・消去におけるその他のリスク及びそのリスクに対する措置</p> <p>【運用上のルールによる措置】</p> <ul style="list-style-type: none"> ・プリンタ、FAX等の出力用紙の放置禁止の徹底 ・不要となった特定個人情報記載の用紙のシュレッダーの実施 ・溶解処分業者の委託契約の見直しによる保存満了分文書廃棄の実施 ・書類又はメディアの搬送時の所在追跡可能な手段の実施 ・執務用デスク周辺の整理整頓及び退社時の施錠の実施 ・離席時のスクリーンセーバー又はシャットダウン ・リース機器返却時、HDD内の特定個人情報が復元不可能な形態での消去の実施 ・機器の廃棄時、HDDやメモリーの破壊の実施 ・メディア媒体専用シュレッダーの導入による使用済みメディアの粉碎、廃棄の実施 ・電子記録媒体からデータを読み込む前に必ずウイルスチェックを行う <p>【特定個人情報の漏えい事案等が発生した場合の対応】</p> <p>平成27年9月28日特定個人情報保護委員会告示(平成27年12月25日改正)の「特定個人情報の漏えい事案等が発生した場合の対応について」に基づき、次の対応を行う。</p> <ol style="list-style-type: none"> (1)事業者内の責任ある立場の者に直ちに報告するとともに、被害の拡大を防止する。 (2)事実関係を調査し、番号法違反又は番号法違反のおそれが把握できた場合には、その原因究明を行う。 (3)上記(2)で把握した事実関係による影響の範囲を特定する。 (4)上記(2)で究明した原因を踏まえ、再発防止策を検討し、速やかに実施する。 (5)事案の内容に応じて、二次被害の防止、類似事案の発生回避等の観点から、事実関係等について、速やかに本人に連絡又は本人が容易に知り得る状態に置く。また、事実関係及び再発防止策等について、速やかに公表する。 (6)厚生労働大臣が定めるガイドライン等の規定による報告先に速やかに報告する。また、重大事案など指定のある事案については個人情報保護委員会に報告する。 	

IV その他のリスク対策 ※

1. 監査		
①自己点検	[十分に行っている]	<選択肢> 1) 特に力を入れて行っている 2) 十分に行っている 3) 十分に行っていない
具体的なチェック方法	当広域連合の情報システム管理者は、広域連合の標準システム及び所管するネットワークにおける情報セキュリティポリシーに沿った情報セキュリティ対策状況について点検を行うために、自己点検項目のチェックリストを作成し、当該チェックリストを用いて必要に応じて(年に1度実施)点検を実施し、その点検結果を最高情報統括責任者(※1)に報告している。 ※1: 当広域連合の情報セキュリティ対策基準により、広域連合事務局長を最高情報統括責任者とし、最高情報統括責任者は、当広域連合における全てのネットワーク、情報システム等の情報資産の管理及び情報セキュリティ対策に関する最終決定権限及び責任を有する。	
②監査	[十分に行っている]	<選択肢> 1) 特に力を入れて行っている 2) 十分に行っている 3) 十分に行っていない
具体的な内容	・当広域連合の最高情報統括責任者は、当広域連合の情報セキュリティポリシーに基づき、必要に応じて当広域連合の個人情報保護審査会に対し、自己点検結果を諮問する。 ・個人情報保護審査会による答申で指摘された事項についての改善状況及び広域連合の事務全般の執行状況については、定期的(年に1度実施)に監査委員(※1)の監査(定期監査)を受け、その監査結果を広域連合議会に提出する。 ・個人情報保護審査会による答申及び監査委員による監査結果によって指摘された事項は改善状況を確認し、PDCAサイクルによる課題又は問題点の把握、改善に努めている。 ※1: 監査委員は、広域連合の財務に関する事務の執行、経営に関する事業の管理及び広域連合の事務事業の執行について監査等を実施する独任制の機関であり、広域連合規約に基づき広域連合長が議会の同意を得て選任する。 <取りまとめ機関が定める当広域連合の運用における措置> 当広域連合は、運用管理規程に基づき、標準システム及び当広域連合の運用における安全管理措置について、定期的に監査を行うこととしている。	
2. 従業者に対する教育・啓発		
従業者に対する教育・啓発	[十分に行っている]	<選択肢> 1) 特に力を入れて行っている 2) 十分に行っている 3) 十分に行っていない
具体的な方法	・職員及び嘱託員の就任時には、情報セキュリティ管理者が、広域連合及び市区町村職員を対象とした新任担当者研修会の中で個人情報保護を含む情報セキュリティについての研修を実施している。 ・また、就任時以外にも、広域連合の全職員を対象とした個人情報保護を含む情報セキュリティについての研修を、必要に応じて(年に1度実施)実施している。 ・委託者に対しては、委託契約書において個人情報保護に関する秘密保持契約を締結するとともに、情報セキュリティ管理者が委託業者に対して情報セキュリティポリシー等のうち委託業者が守るべき内容の遵守及びその機密事項を説明している。 ・違反行為を行ったものに対しては、都度指導の上、違反行為の重大性、発生した事案の状況等に応じて、地方公務員法による懲戒処分の対象とする。 <取りまとめ機関が定める当広域連合の運用における措置> ・中間サーバーの統合専用端末における操作について、厚生労働省が当広域連合の職員に対して、統合専用端末導入前に研修を行う。	
3. その他のリスク対策		

V 開示請求、問合せ

1. 特定個人情報の開示・訂正・利用停止請求	
①請求先	〒400-8587 山梨県甲府市蓬沢一丁目15番35号 山梨県自治会館2階 山梨県後期高齢者医療広域連合 総務課 ※郵送の場合の宛先についても同上
②請求方法	指定様式による書面の提出、および本人確認のための書類の提示または提出により開示・訂正・利用停止請求を受け付ける。
特記事項	制度のあらましについて、ホームページ上に掲載。 指定様式は、広域連合より郵送。
③手数料等	[無料] <選択肢> 1) 有料 2) 無料 (手数料額、納付方法: 手数料は徴しないが、写しの交付を受ける場合は、写しの作成及び送付に要する費用は請求者の負担となる。)
④個人情報ファイル簿の公表	[行っていない] <選択肢> 1) 行っている 2) 行っていない
個人情報ファイル名	-
公表場所	-
⑤法令による特別の手続	-
⑥個人情報ファイル簿への不記載等	-
2. 特定個人情報ファイルの取扱いに関する問合せ	
①連絡先	〒400-8587 山梨県甲府市蓬沢一丁目15番35号 山梨県自治会館2階 山梨県後期高齢者医療広域連合 総務課
②対応方法	・問い合わせの受付時に受付票を起票し、対応について記録を残す。 ・情報漏えい等の重大な事案に関する問い合わせであれば、関係先等にその事実確認を行う

VI 評価実施手続

1. 基礎項目評価	
①実施日	平成29年2月20日
②しきい値判断結果	[基礎項目評価及び全項目評価の実施が義務付けられる] <選択肢> 1) 基礎項目評価及び全項目評価の実施が義務付けられる 2) 基礎項目評価及び重点項目評価の実施が義務付けられる(任意に全項目評価を実施) 3) 基礎項目評価の実施が義務付けられる(任意に全項目評価を実施) 4) 特定個人情報保護評価の実施が義務付けられない(任意に全項目評価を実施)
2. 国民・住民等からの意見の聴取	
①方法	山梨県後期高齢者医療広域連合パブリックコメント手続実施要綱に基づき、パブリックコメントによる意見聴取を実施する。山梨県後期高齢者医療広域連合ホームページでパブリックコメントを実施する旨を公開し、住民等からの意見を聴取する。
②実施日・期間	平成29年1月10日(火)から平成29年2月9日(木)までの31日間
③期間を短縮する特段の理由	
④主な意見の内容	意見なし
⑤評価書への反映	
3. 第三者点検	
①実施日	2017/2/13
②方法	当広域連合における個人情報保護審査会で行う
③結果	評価書の適合性や妥当性について点検を受けた結果、評価書は適切であると認められた。
4. 特定個人情報保護委員会の承認【行政機関等のみ】	
①提出日	
②特定個人情報保護委員会による審査	

(別添3) 変更箇所

変更日	項目	変更前の記載	変更後の記載	提出時期	提出時期に係る説明
平成29年2月20日	I 基本情報 1. 特定個人情報ファイルを取り扱う事務 ②事務の内容	後期高齢者医療制度では、適用年齢(75歳以上)になると、現在加入している国民健康保険や健康保険組合から移行となり、後期高齢者だけの独立した医療制度に組み入れられるという点や、保険料の徴収方法が年金からの特別徴収(天引き)が基本となっている点等が特徴として挙げられる。 後期高齢者医療制度の運営主体は、都道府県ごとに後期高齢者医療広域連合(その都道府県の区域内の全市区町村が加入する広域連合)が設置され、保険者となる。政令指定都市も独立した運営ではなく、その市がある都道府県の広域連合に参加することになる。なお、保険料の徴収事務や申請・届出の受付、窓口業務については市区町村が処理する事務とされている。	後期高齢者医療制度では、適用年齢(75歳以上)になると、現在加入している国民健康保険や健康保険組合から移行となり、後期高齢者だけの独立した医療制度に組み入れられるという点や、徴収方法が年金からの特別徴収(天引き)が基本となっている点等が特徴として挙げられる。 後期高齢者医療制度の運営主体は、都道府県ごとに後期高齢者医療広域連合(その都道府県の区域内の全市区町村が加入する広域連合)(以下「広域連合」という。)が設置され、保険者となる。政令指定都市も独立した運営ではなく、その市がある都道府県の広域連合に参加することになる。なお、保険料の徴収事務や申請・届出の受付、窓口業務については市区町村が処理する事務とされている。	事前	平成29年7月に予定する情報連携の開始に伴う変更
平成29年2月20日	I 基本情報 1. 特定個人情報ファイルを取り扱う事務 ②事務の内容	見出し<制度内容>について記載	見出し<制度内容>に「また、他の医療保険者等と共同して「被保険者等に係る情報の収集または整理に関する事務」及び「被保険者等に係る情報の利用または提供に関する事務」を「社会保険診療報酬支払基金(以下「支払基金」という。)または国民健康保険団体連合会(以下「国保連合会」という。)(以下「支払基金等」という。)に委託することができる旨の規定が高齢者の医療の確保に関する法律に盛り込まれ、加入者の資格履歴情報と被保険者枝番の採番管理、地方公共団体等と情報提供ネットワークシステムを通じた情報照会・提供、加入者の本人確認に係る事務、その事務処理に必要な情報提供ネットワークシステムに接続する医療保険者等向け中間サーバー等(以下「中間サーバー」という。)及び住民基本台帳ネットワークシステムに接続するためのサーバーの運用・管理を支払基金等に一元的に委託することが可能になった。」を追記	事前	平成29年7月に予定する情報連携の開始に伴う変更
平成29年2月20日	I 基本情報 1. 特定個人情報ファイルを取り扱う事務 ②事務の内容	見出し<事務内容> 後期高齢者医療制度では、各都道府県の後期高齢者医療広域連合と市区町村が連携して事務を行う。 基本的な役割分担は、 ・後期高齢者医療広域連合:被保険者の資格管理や被保険者資格の認定、保険料の決定、医療の給付	後期高齢者医療制度では、各都道府県の広域連合と市区町村が連携して事務を行う。 基本的な役割分担は、 ・広域連合:被保険者の資格管理や被保険者資格の認定、保険料の決定、医療の給付	事前	平成29年7月に予定する情報連携の開始に伴う変更

変更日	項目	変更前の記載	変更後の記載	提出時期	提出時期に係る説明
平成29年2月20日	I 基本情報 1. 特定個人情報ファイルを取り扱う事務 ②事務の内容	見出し<事務内容> 1. 資格管理業務 ・被保険者証等の即時交付申請 住民から個人番号が記入された被保険者資格に関する届出を受け付け、広域連合において即時に審査・決定を行い、市区町村から当該住民に対して被保険者証等を発行する。 ・住民基本台帳情報等の取得、被保険者資格の異動 市区町村から広域連合に住民基本台帳等の情報を送付し、広域連合において年齢到達者等を特定して被保険者資格の審査・決定を行い、市区町村から当該住民に対して被保険者証等を発行する。	1. 資格管理業務 ・被保険者証等の即時交付申請 住民から個人番号が記入された被保険者資格に関する届出を受け付け、広域連合において即時に審査・決定を行い、市区町村から当該住民に対して被保険者証等を発行する(※1)。 ・住民基本台帳情報等の取得、被保険者資格の異動 市区町村から広域連合に住民基本台帳等の情報を送付し、広域連合において年齢到達者等を特定して被保険者資格の審査・決定を行い、市区町村から当該住民に対して被保険者証等を発行する(※1)。	事前	平成29年7月に予定する情報連携の開始に伴う変更
平成29年2月20日	I 基本情報 1. 特定個人情報ファイルを取り扱う事務 ②事務の内容	見出し<事務内容> 項番1. 資格管理業務について記載	項番1に「(※1)他の保険者から新規加入してきた被保険者の資格認定にあたり確認情報が必要な場合は、情報提供ネットワークシステムを利用して従前の保険者に情報照会し、資格喪失していることを確認することも可能。」を追記	事前	平成29年7月に予定する情報連携の開始に伴う変更
平成29年2月20日	I 基本情報 1. 特定個人情報ファイルを取り扱う事務 ②事務の内容	見出し<事務内容> 2. 賦課・収納業務 ・保険料賦課 市区町村から広域連合に所得情報等を送付し、広域連合において賦課計算を行い保険料賦課額を決定した上で、市区町村から当該住民に対して賦課決定通知書等で通知する。	2. 賦課・収納業務 ・保険料賦課 市区町村から広域連合に所得情報等を送付し、広域連合において賦課計算を行い保険料賦課額を決定した上で、市区町村から当該住民に対して賦課決定通知書等で通知する(※2)。	事前	平成29年7月に予定する情報連携の開始に伴う変更
平成29年2月20日	I 基本情報 1. 特定個人情報ファイルを取り扱う事務 ②事務の内容	見出し<事務内容> 項番2. 賦課・収納業務について記載	項番2に「(※2)保険料賦課にあたり所得情報等の確認が必要な場合、情報提供ネットワークシステムを利用して他の情報保有機関に照会し確認することも可能。」を追記	事前	平成29年7月に予定する情報連携の開始に伴う変更
平成29年2月20日	I 基本情報 1. 特定個人情報ファイルを取り扱う事務 ②事務の内容	見出し<事務内容> 3. 給付業務 市区町村において住民からの療養費等支給申請書に関する届出を受け付け、広域連合において療養費等支給の認定処理を行い、当該住民に対して療養費等支給決定通知書を交付する。	3. 給付業務 ・市区町村において住民からの療養費等支給申請書に関する届出を受け付け、広域連合において療養費等支給の認定処理を行い、市区町村から当該住民に対して療養費等支給決定通知書等を交付する(※3)。	事前	平成29年7月に予定する情報連携の開始に伴う変更
平成29年2月20日	I 基本情報 1. 特定個人情報ファイルを取り扱う事務 ②事務の内容	見出し<事務内容> 項番3. 給付業務について記載	項番3に「(※3)給付の決定にあたり給付要件の確認が必要な場合、情報提供ネットワークシステムを利用して他の情報保有機関に照会し確認することも可能。」を追記	事前	平成29年7月に予定する情報連携の開始に伴う変更

変更日	項目	変更前の記載	変更後の記載	提出時期	提出時期に係る説明
平成29年2月20日	I 基本情報 1. 特定個人情報ファイルを取り扱う事務 ②事務の内容	見出し<事務内容>は項目3までが記載	項番「4. 加入者情報作成」、項番「5. 副本作成」、項番「6. 情報照会」及び項番「7. 地方公共団体情報システム機構からの個人番号入手」を追記	事前	平成29年7月に予定する情報連携の開始に伴う変更
平成29年2月20日	I 基本情報 1. 特定個人情報ファイルを取り扱う事務 ②事務の内容	※後期高齢者医療制度関係事務における番号制度対応のスケジュール 平成29年7月からの地方公共団体等との情報連携の開始に向けて、システム改修を2段階で実施する予定である。具体的には、まず、①一次対応として、平成28年1月の個人番号の利用開始に合わせ、個人番号と後期高齢者医療制度関係事務で使用する情報を紐付け、個人番号から業務情報を検索できる仕組みを構築し、次いで、②二次対応として、平成29年7月から開始される情報連携に対応する機能を構築することとしている。 特定個人情報保護評価についてはシステム改修に併せて2段階で実施する予定である。本評価書は上記の一次対応について評価を実施したものであり、今後二次対応に合わせて評価の再実施を行う予定である。	削除	事前	平成29年7月に予定する情報連携の開始に伴う変更
平成29年2月20日	I 基本情報 2. 特定個人情報ファイルを取り扱う事務において使用するシステム システム1 ①システムの名称	後期高齢者医療広域連合電算処理システム(以下、標準システム)	後期高齢者医療広域連合電算処理システム(以下「標準システム」という。)	事前	平成29年7月に予定する情報連携の開始に伴う変更
平成29年2月20日	I 基本情報 2. 特定個人情報ファイルを取り扱う事務において使用するシステム システム1 ②システムの機能	項目3までが記載	項番「4. 加入者情報管理業務」、項番「5. 副本管理業務」及び項番「6. 情報照会業務」を追記	事前	平成29年7月に予定する情報連携の開始に伴う変更
平成29年2月20日	I 基本情報 2. 特定個人情報ファイルを取り扱う事務において使用するシステム システム2	記載なし	全文追記	事前	平成29年7月に予定する情報連携の開始に伴う変更

変更日	項目	変更前の記載	変更後の記載	提出時期	提出時期に係る説明
平成29年2月20日	I 基本情報 4. 特定個人情報ファイルを取り扱う理由 ①事務実施上の必要性	被保険者資格や給付の情報等を個人番号により正確かつ効率的に検索・照会するためには、被保険者資格や給付の情報、住民基本台帳関連情報、市区町村で使用されている宛名番号及び後期高齢者医療広域連合で付番する被保険者番号等を、個人番号と紐付けして管理する必要があることから、特定個人情報ファイルとして後期高齢者医療関連情報ファイルを保有する。	被保険者資格や給付情報等の検索・照会、情報提供ネットワークシステムを通じた情報照会・提供を正確かつ効率的に実施するためには、被保険者資格や給付の情報、住民基本台帳関連情報、市区町村で使用されている宛名番号及び広域連合で付番する被保険者番号等を、個人番号と紐付けして管理する必要があることから、特定個人情報ファイルとして後期高齢者医療関連情報ファイルを保有する。	事前	平成29年7月に予定する情報連携の開始に伴う変更
平成29年2月20日	I 基本情報 4. 特定個人情報ファイルを取り扱う理由 ②実現が期待されるメリット	・個人番号を利用することにより被保険者資格や給付の情報等をより正確かつ効率的に検索・照会することが可能となり、誤った相手に対して保険料の賦課・徴収や給付等を行うリスクを軽減できる。 ・また、現状で情報の連携のために使用されている宛名番号等は市区町村ごとに設定されているものであるが、個人番号は全国の市区町村で共通の番号であるため、同一広域連合内において他の市区町村に転居した場合でも、個人番号を利用することで同一人の正確な名寄せが可能となり、誤支給や誤賦課の防止がより確実なものとなる。	「被保険者が当広域連合に申請届出をする際に添付することが定められている他の情報保有機関発行の書類について、中間サーバーを通じて情報提供ネットワークシステムで情報照会することにより、情報照会によって書類と同等の特定個人情報を得られる場合に限っては、書類の添付を省略することができる。」を追記	事前	平成29年7月に予定する情報連携の開始に伴う変更

変更日	項目	変更前の記載	変更後の記載	提出時期	提出時期に係る説明
平成29年2月20日	I 基本情報 5. 個人番号の利用 ※ 法令上の根拠	・番号法 第9条及び別表第一第59号 ・番号法別表第一の主務省令で定める事務を定める命令 第46条	「住民基本台帳法 第30条の9」を追記	事前	平成29年7月に予定する情報連携の開始に伴う変更
平成29年2月20日	I 基本情報 6. 情報提供ネットワークシステムによる情報連携 ※ ①実施の有無	実施しない	実施する	事前	平成29年7月に予定する情報連携の開始に伴う変更
平成29年2月20日	I 基本情報 6. 情報提供ネットワークシステムによる情報連携 ※ ②法令上の根拠	記載なし	<p>・番号法 第19条第7号(特定個人情報の提供の制限) (照会)別表第二 項番80、81 番号利用法別表第二の主務省令で定める事務及び情報を定める命令 第43条 (提供)別表第二 項番1、2、3、4、5、26、27、33、39、42、58、62、80、82、87、93、 番号利用法別表第二の主務省令で定める事務及び情報を定める命令 第1条、第2条、第3条、第4条、第5条、第19条、第20条、第25条、第33条、第43条、第44条、第46条</p> <p>・高齢者の医療の確保に関する法律第165条の2(支払基金等への事務の委託) (照会)第1項 第1号 (提供)第1項 第2号 (委託)第2項</p> <p>当広域連合は、高齢者の医療の確保に関する法律の規定に基づき、支払基金に情報提供ネットワークシステムを通じた情報照会・提供事務を委託する。情報提供ネットワークシステムを通じて取得した情報を保険給付の支給等の事務に活用するのは当広域連合であるが、情報提供ネットワークシステムに接続する主体は支払基金である。</p>	事前	平成29年7月に予定する情報連携の開始に伴う変更
平成29年2月20日	(別添1) 事務の内容 業務全体図	情報提供ネットワークシステム(情報連携に係る記載なし)	地方公共団体情報システム機構、取りまとめ機関、広域連合内の中間サーバー等統合専用端末を追記	事前	平成29年7月に予定する情報連携の開始に伴う変更
平成29年2月20日	(別添1) 事務の内容 1. 資格管理業務 (1)被保険者証等の即時交付申請 備考	注釈(※印)なし	4つ目以降、注釈(※印)を4つ追記	事前	平成29年7月に予定する情報連携の開始に伴う変更

変更日	項目	変更前の記載	変更後の記載	提出時期	提出時期に係る説明
平成29年2月20日	(別添1) 事務の内容 1. 資格管理業務 (2)住民基本台帳情報等の取得 (3)被保険者資格の異動 備考	(2)住民基本台帳情報等の取得 2-①後期高齢者医療市区町村システム(以下、市区町村システム)は、住基システムから住民票の異動に関する情報の移転を受け、市区町村システムに更新する。 2-②市区町村システムから、被保険者と世帯員及び被保険者以外の年齢到達予定者についての住民票の異動に関する情報等を電子媒体等に移出し、市区町村の窓口端末に移入する。	(2)住民基本台帳情報等の取得 2-①後期高齢者医療市区町村システム(以下「市区町村システム」という。)は、住基システムから住民票の異動に関する情報の移転を受け、市区町村システムに更新する。 2-②市区町村システムから、被保険者と世帯員及び被保険者以外の年齢到達予定者についての住民票の異動に関する情報等を電子記録媒体等に移出し、市区町村の窓口端末に移入する。	事前	平成29年7月に予定する情報連携の開始に伴う変更
平成29年2月20日	(別添1) 事務の内容 1. 資格管理業務 (2)住民基本台帳情報等の取得 (3)被保険者資格の異動 備考	(3)被保険者資格の異動 3-⑤市区町村では、市区町村の窓口端末から「被保険者情報」等を電子媒体等に移出し、市区町村システムに移入する。	(3)被保険者資格の異動 3-⑤市区町村では、市区町村の窓口端末から「被保険者情報」等を電子記録媒体等に移出し、市区町村システムに移入する。	事前	平成29年7月に予定する情報連携の開始に伴う変更
平成29年2月20日	(別添1) 事務の内容 1. 資格管理業務 (2)住民基本台帳情報等の取得 (3)被保険者資格の異動 備考	注釈(※印)なし	注釈(※印)を4つ追記	事前	平成29年7月に予定する情報連携の開始に伴う変更
平成29年2月20日	(別添1) 事務の内容 2. 賦課・収納業務 (1)保険料賦課 備考	4-②市区町村システムから個人住民税情報を電子媒体等に移出し、市区町村の窓口端末に移入する。 4-⑧市区町村では、市区町村の窓口端末から「保険料情報」等を電子媒体等に移出し、市区町村システムに移入する。	4-②市区町村システムから個人住民税情報を電子記録媒体等に移出し、市区町村の窓口端末に移入する。 4-⑧市区町村では、市区町村の窓口端末から「保険料情報」等を電子記録媒体等に移出し、市区町村システムに移入する。	事前	平成29年7月に予定する情報連携の開始に伴う変更
平成29年2月20日	(別添1) 事務の内容 2. 賦課・収納業務 (1)保険料賦課 備考	注釈(※印)なし	注釈(※印)を1つ追記	事前	平成29年7月に予定する情報連携の開始に伴う変更
平成29年2月20日	(別添1) 事務の内容 2. 賦課・収納業務 (2)保険料収納管理 備考	5-③市区町村システムから、保険料収納に関する情報等を電子媒体等に移出し、市区町村の窓口端末に移入する。	5-③市区町村システムから、保険料収納に関する情報等を電子記録媒体等に移出し、市区町村の窓口端末に移入する。	事前	平成29年7月に予定する情報連携の開始に伴う変更
平成29年2月20日	(別添1) 事務の内容 2. 賦課・収納業務 (2)保険料収納管理 備考	注釈(※印)なし	注釈(※印)を1つ追記	事前	平成29年7月に予定する情報連携の開始に伴う変更
平成29年2月20日	(別添1) 事務の内容 3. 給付業務 備考	注釈(※印)なし	注釈(※印)を2つ追記	事前	平成29年7月に予定する情報連携の開始に伴う変更

変更日	項目	変更前の記載	変更後の記載	提出時期	提出時期に係る説明
平成29年2月20日	(別添1) 事務の内容 4. 加入者情報作成	記載なし	全図、全文追記	事前	平成29年7月に予定する情報連携の開始に伴う変更
平成29年2月20日	(別添1) 事務の内容 5. 副本作成	記載なし	全図、全文追記	事前	平成29年7月に予定する情報連携の開始に伴う変更
平成29年2月20日	(別添1) 事務の内容 6. 情報照会	記載なし	全図、全文追記	事前	平成29年7月に予定する情報連携の開始に伴う変更
平成29年2月20日	(別添1) 事務の内容 7. 地方公共団体情報システム機構からの個人番号入手	記載なし	全図、全文追記	事前	平成29年7月に予定する情報連携の開始に伴う変更
平成29年2月20日	II 特定個人情報ファイルの概要 2. 基本情報 ④記録される項目 その妥当性	その妥当性について記載	「・その他住民票関係情報：資格管理に関する事務を行うために記録するもの。」を追記	事前	平成29年7月に予定する情報連携の開始に伴う変更
平成29年2月20日	II 特定個人情報ファイルの概要 3. 特定個人情報の入手・使用 ①入手元 ※	[○] 地方公共団体・地方独立行政法人() [] その他()	[○] 地方公共団体・地方独立行政法人(市区町村) [○] その他(「医療保険者又は広域連合」、「高齢者の医療の確保に関する法律第57条第1項に規定する他の法令による給付の支給を行うこととされている者」、「共済組合」)	事前	平成29年7月に予定する情報連携の開始に伴う変更
平成29年2月20日	II 特定個人情報ファイルの概要 3. 特定個人情報の入手・使用 ②入手方法	[] 情報提供ネットワークシステム [] その他()	[○] 情報提供ネットワークシステム [○] その他(住民基本台帳ネットワークシステム)	事前	平成29年7月に予定する情報連携の開始に伴う変更
平成29年2月20日	II 特定個人情報ファイルの概要 3. 特定個人情報の入手・使用 ③入手の時期・頻度	項番「1. 広域連合は市区町村から以下の特定個人情報を入手する。」のみを記載	項番「2. 地方公共団体情報システム機構からの個人番号の入手」及び項番「3. 情報提供ネットワークシステムからの特定個人情報の入手」を追記	事前	平成29年7月に予定する情報連携の開始に伴う変更
平成29年2月20日	II 特定個人情報ファイルの概要 3. 特定個人情報の入手・使用 ④入手に係る妥当性	1. 入手する根拠において「○当広域連合が構成市区町村の窓口業務担当部署から情報を入手する根拠」及び「○構成市区町村の窓口業務担当部署が市区町村内の他の部署から情報を入手する根拠」について記載	1. 入手する根拠において「○地方公共団体情報システム機構から個人番号を入手する根拠」及び「○情報提供ネットワークシステムから特定個人情報を入手する根拠」を追記	事前	平成29年7月に予定する情報連携の開始に伴う変更

変更日	項目	変更前の記載	変更後の記載	提出時期	提出時期に係る説明
平成29年2月20日	II 特定個人情報ファイルの概要 3. 特定個人情報の入手・使用 ④入手に係る妥当性	1. 入手する根拠 広域連合と市区町村は別の機関であるが、「一部事務組合又は広域連合と構成地方公共団体との間の特定個人情報の授受について(通知)」(平成27年2月13日府番第27号、総行住第14号、総税市第12号)の記の2により、窓口業務を構成市区町村に残しその他の審査・認定業務等を広域連合が処理する場合等については、同一部署内での内部利用となると整理されている。このため、当広域連合が構成市区町村の窓口担当部署から情報を入手することは、同一部署内での内部利用となる。なお、窓口業務担当部署から入手する情報は、法令に基づき窓口業務担当部署が市区町村内の他の部署から適切に入手した情報となっている。	広域連合と市区町村は別の機関であるが、「一部事務組合又は広域連合と構成地方公共団体との間の特定個人情報の授受について(通知)」(平成27年2月13日府番第27号、総行住第14号、総税市第12号)の記の2により、窓口業務を構成市区町村に残しその他の審査・認定業務等を広域連合が処理する場合等については、同一部署内での内部利用となると整理されている。このため、当広域連合が構成市区町村の窓口業務担当部署から情報を入手することは、同一部署内での内部利用となる。なお、窓口業務担当部署から入手する情報は、法令に基づき窓口業務担当部署が市区町村内の他の部署から適切に入手した情報となっている。	事前	平成29年7月に予定する情報連携の開始に伴う変更
平成29年2月20日	II 特定個人情報ファイルの概要 3. 特定個人情報の入手・使用 ④入手に係る妥当性	項番3までを記載	項番「4. 情報提供ネットワークシステムからの特定個人情報入手に係る妥当性」及び項番「5. 地方公共団体情報システム機構から個人番号の入手に係る妥当性」を追記	事前	平成29年7月に予定する情報連携の開始に伴う変更
平成29年2月20日	II 特定個人情報ファイルの概要 3. 特定個人情報の入手・使用 ⑤本人への明示	・高齢者の医療の確保に関する法律法第138条に情報提供に関する規定があり、番号法第14条に個人番号の提供に関する規定がある。	「1. 高齢者の医療の確保に関する法律法第138条に情報提供に関する規定があり、番号法第14条に個人番号の提供に関する規定がある。」と記載及び項番2を追記	事前	平成29年7月に予定する情報連携の開始に伴う変更
平成29年2月20日	II 特定個人情報ファイルの概要 3. 特定個人情報の入手・使用 ⑥使用目的 ※	・被保険者資格の管理(高齢者の医療の確保に関する法律第50条等)、一部負担割合の判定(高齢者の医療の確保に関する法律第67条等)や保険料の賦課(高齢者の医療の確保に関する法律第104条等)等の事務を行う上で、被保険者(被保険者資格の取得予定者を含む)とその被保険者が属する世帯構成員の所得等の情報を管理する必要があるため。	「・個人番号を標準システムの識別番号(宛名番号、被保険者番号)と紐付けて必要な情報の検索・参照を行うことに使用する。」及び「・また、資格認定や給付決定等の審査事務に他の情報保有機関の情報が必要なとき、中間サーバーを通じて情報提供ネットワークシステムで情報照会を行い、取得した情報を被保険者枝番と紐付けた標準システムの識別番号(宛名番号、被保険者番号)で当該被保険者の申請情報と照合・確認することに使用する。」を追記	事前	平成29年7月に予定する情報連携の開始に伴う変更
平成29年2月20日	II 特定個人情報ファイルの概要 3. 特定個人情報の入手・使用 ⑦使用の主体 使用者数	50人以上100人未満	10人以上50人未満	事前	平成29年7月に予定する情報連携の開始に伴う変更

変更日	項目	変更前の記載	変更後の記載	提出時期	提出時期に係る説明
平成29年2月20日	II 特定個人情報ファイルの概要 3. 特定個人情報の入手・使用 ⑧使用方法 ※	項番3までを記載	項番「4. 情報提供ネットワークシステムからの特定個人情報入手」を追記	事前	平成29年7月に予定する情報連携の開始に伴う変更
平成29年2月20日	II 特定個人情報ファイルの概要 3. 特定個人情報の入手・使用 ⑧使用方法 ※ 情報の突合 ※	・被保険者からの申請等を受け付ける場面において、申請書に記載された情報と広域連合で管理する被保険者資格等の情報を突合することにより、個人番号を用いて個人と業務データの正確な紐付けを個人番号で行う。 ・同一広域連合内である市区町村から他の市区町村に転居した場合に、転居先の市区町村から入手した住民基本台帳等の情報と広域連合で管理する被保険者資格等の情報を突合することにより、個人番号を用いて同一人の名寄せを行う。	「・資格認定や給付決定の審査事務に必要な情報を、中間サーバーを通じて情報提供ネットワークシステムで他の情報保有機関に情報照会を行い、取得した情報は、被保険者枝番と紐付けた標準システムの識別番号(宛名番号、被保険者番号)で該当被保険者の申請情報と突合する。」を追記	事前	平成29年7月に予定する情報連携の開始に伴う変更
平成29年2月20日	II 特定個人情報ファイルの概要 4. 特定個人情報ファイルの取扱いの委託 委託の有無 ※	(2)件	(5)件	事前	平成29年7月に予定する情報連携の開始に伴う変更
平成29年2月20日	II 特定個人情報ファイルの概要 4. 特定個人情報ファイルの取扱いの委託 委託事項2 再委託 ⑦再委託の有無 ※	[再委託する]	[再委託しない]	事前	平成29年7月に予定する情報連携の開始に伴う変更

変更日	項目	変更前の記載	変更後の記載	提出時期	提出時期に係る説明
平成29年2月20日	II 特定個人情報ファイルの概要 4. 特定個人情報ファイルの取扱いの委託 委託事項2 再委託 ⑧再委託の許諾方法	原則として再委託は行わないこととするが、再委託を行う場合には、委託先から再委託先の商号又は名称、住所、再委託する理由、再委託する業務の範囲、再委託先に関する業務の履行能力、再委託予定金額等及びその他当広域連合のセキュリティーポリシー等で委託先に求めるべきとされている情報について記載した書面による再委託申請及び再委託に関する履行体制図の提出を受け、委託先と再委託先が秘密保持に関する契約を締結していることなど、再委託先における安全管理措置を確認し、決裁等必要な手続を経た上で、再委託を承認する。	削除	事前	平成29年7月に予定する情報連携の開始に伴う変更
平成29年2月20日	II 特定個人情報ファイルの概要 4. 特定個人情報ファイルの取扱いの委託 委託事項2 再委託 ⑨再委託事項	年次被保険者証一括印刷・封入封緘、証の運搬	削除	事前	平成29年7月に予定する情報連携の開始に伴う変更
平成29年2月20日	II 特定個人情報ファイルの概要 4. 特定個人情報ファイルの取扱いの委託 委託事項3及び委託事項4及び委託事項5	記載なし	全文追記	事前	平成29年7月に予定する情報連携の開始に伴う変更
平成29年2月20日	II 特定個人情報ファイルの概要 5. 特定個人情報の提供・移転(委託に伴うものを除く。) 提供・移転の有無	[] 提供を行っている() 件	[O] 提供を行っている(16) 件	事前	平成29年7月に予定する情報連携の開始に伴う変更
平成29年2月20日	II 特定個人情報ファイルの概要 5. 特定個人情報の提供・移転(委託に伴うものを除く。) 提供先1	記載なし	全文追記	事前	平成29年7月に予定する情報連携の開始に伴う変更

変更日	項目	変更前の記載	変更後の記載	提出時期	提出時期に係る説明
平成29年2月20日	II 特定個人情報ファイルの概要 6. 特定個人情報の保管・消去 ①保管場所 ※	見出し<標準システムにおける措置>までを記載	「<中間サーバーにおける措置> ・中間サーバーは、取りまとめ機関のデータセンターに設置しており、許可された者のみが入退室できる管理対象区域に設置する。」を追記	事前	平成29年7月に予定する情報連携の開始に伴う変更
平成29年2月20日	II 特定個人情報ファイルの概要 6. 特定個人情報の保管・消去 ②保管期間 その妥当性	高齢者の医療の確保に関する法律により平成26年度までに賦課された保険料に関しては期間の制限なく保険料賦課額を減額更正できるとされているため恒久的に保管する必要がある。	<標準システムにおける保管期間> 高齢者の医療の確保に関する法律により平成26年度までに賦課された保険料に関しては期間の制限なく保険料賦課額を減額更正できるとされているため恒久的に保管する必要がある。 <中間サーバーにおける保管期間> ・中間サーバー内の委託区画ファイル及び副本区画ファイルに保存される情報については、被保険者が当広域連合で資格を喪失した時点から、照会条件として指定される範囲及び情報連携で副本を提供する可能性のある年(最長5年間)まで保管する。 ・情報提供等記録項目については、7年間保管する。 ・本人確認項目については、個人番号を利用するために一時的に格納されるものであるためその保管期間は1年を超えることはない。	事前	平成29年7月に予定する情報連携の開始に伴う変更
平成29年2月20日	II 特定個人情報ファイルの概要 6. 特定個人情報の保管・消去 ③消去方法	消去しない。	<標準システムにおける措置> 事務に必要な期間が経過した時点で消去する。 <取りまとめ機関が定める当広域連合の運用における措置> ・保管期間経過後は、中間サーバーから適切に廃棄等を行う。 ・使用済みの電子記録媒体を廃棄する場合には、粉碎する。	事前	平成29年7月に予定する情報連携の開始に伴う変更
平成29年2月20日	(別添2) 特定個人情報ファイル記録項目	被保険者番号によるリンクを記載	一部を宛名番号によるリンクに修正 被保険者枝番によるリンクを追記 情報連携関連項目、情報提供等記録項目、本人確認項目、注釈(※印)を追記	事前	平成29年7月に予定する情報連携の開始に伴う変更

変更日	項目	変更前の記載	変更後の記載	提出時期	提出時期に係る説明
平成29年2月20日	(別添2) 特定個人情報ファイル記録項目	給付関連情報 葬祭費の他支給 高額介護合算療・費等支給・ソ書情報 高額療・費特別支給金支給管理	葬祭費(その他支給) 高額介護合算療養費等支給申請書情報 高額療養費特別支給金支給管理	事前	平成29年7月に予定する情報連携の開始に伴う変更
平成29年2月20日	Ⅲ 特定個人情報ファイルの取扱いプロセスにおけるリスク対策※(7. リスク1⑨を除く。) 2. 特定個人情報の入手(情報提供ネットワークシステムを通じた入手を除く。) リスク1: 目的外の入手が行われるリスク 対象者以外の情報の入手を防止するための措置の内容	入手元は、市区町村の窓口端末と連携用機器に限定されており、送信されるデータは市区町村において厳格な審査が行われることが前提となる。	【市町村(本人)から個人番号を入手する場合の措置】 入手元は、市区町村の窓口端末と連携用機器に限定されており、送信されるデータは市区町村において厳格な審査が行われることが前提となる。	事前	平成29年7月に予定する情報連携の開始に伴う変更
平成29年2月20日	Ⅲ 特定個人情報ファイルの取扱いプロセスにおけるリスク対策※(7. リスク1⑨を除く。) 2. 特定個人情報の入手(情報提供ネットワークシステムを通じた入手を除く。) リスク1: 目的外の入手が行われるリスク 対象者以外の情報の入手を防止するための措置の内容	【市町村(本人)から個人番号を入手する場合の措置】について記載	「【地方公共団体情報システム機構から支払基金経由で機構保存本人確認情報を入手する場合の措置】 ＜取りまとめ機関が定める当広域連合の運用における措置＞ ・あいまい検索により複数の対象者の結果が得られた場合、不要な検索結果については速やかに削除する。 ・当広域連合の照会要求に該当した機構保存本人確認情報のみ入手するため、対象者以外の情報入手が行われることはない。 ＜中間サーバーにおける措置＞ ・当広域連合以外の照会要求が参照できないよう、中間サーバーが照会要求や結果送信を制御している。」を追記	事前	平成29年7月に予定する情報連携の開始に伴う変更
平成29年2月20日	Ⅲ 特定個人情報ファイルの取扱いプロセスにおけるリスク対策※(7. リスク1⑨を除く。) 2. 特定個人情報の入手(情報提供ネットワークシステムを通じた入手を除く。) リスク1: 目的外の入手が行われるリスク 必要な情報以外を入手することを防止するための措置の内容	入手元は、市区町村の窓口端末と連携用機器に限定されており、送信されるデータは市区町村において厳格な審査が行われることが前提となる。	【市町村(本人)から個人番号を入手する場合の措置】 入手元は、市区町村の窓口端末と連携用機器に限定されており、送信されるデータは市区町村において厳格な審査が行われることが前提となる。	事前	平成29年7月に予定する情報連携の開始に伴う変更

変更日	項目	変更前の記載	変更後の記載	提出時期	提出時期に係る説明
平成29年2月20日	Ⅲ 特定個人情報ファイルの取扱いプロセスにおけるリスク対策※(7. リスク1⑨を除く。) 2. 特定個人情報の入手(情報提供ネットワークシステムを通じた入手を除く。) リスク1: 目的外の入手が行われるリスク 必要な情報以外を入手することを防止するための措置の内容	【市町村(本人)から個人番号を入手する場合の措置】について記載	「【地方公共団体情報システム機構から支払基金経由で機構保存本人確認情報を入手する場合の措置】 ＜中間サーバーにおける措置＞ ・統合専用端末における支払基金との通信は、厚生労働省が定めたインタフェース仕様に沿って行われることにより、必要以外の機構保存本人確認情報の入手を防止している。」を追記	事前	平成29年7月に予定する情報連携の開始に伴う変更
平成29年2月20日	Ⅲ 特定個人情報ファイルの取扱いプロセスにおけるリスク対策※(7. リスク1⑨を除く。) 2. 特定個人情報の入手(情報提供ネットワークシステムを通じた入手を除く。) リスク2: 不適切な方法で入手が行われるリスク リスクに対する措置の内容	入手元は、市区町村の窓口端末と連携用機器に限定されており、送信されるデータは市区町村が適切な方法で入手している。	【市町村(本人)から個人番号を入手する場合の措置】 入手元は、市区町村の窓口端末と連携用機器に限定されており、送信されるデータは市区町村が適切な方法で入手している。	事前	平成29年7月に予定する情報連携の開始に伴う変更
平成29年2月20日	Ⅲ 特定個人情報ファイルの取扱いプロセスにおけるリスク対策※(7. リスク1⑨を除く。) 2. 特定個人情報の入手(情報提供ネットワークシステムを通じた入手を除く。) リスク2: 不適切な方法で入手が行われるリスク リスクに対する措置の内容	【市町村(本人)から個人番号を入手する場合の措置】について記載	「【地方公共団体情報システム機構から支払基金経由で機構保存本人確認情報を入手する場合の措置】 ＜中間サーバーにおける措置＞ ・個人番号の入手は統合専用端末を経由した方法でのみ行われるため、不適切な方法で入手が行われることはない。」を追記	事前	平成29年7月に予定する情報連携の開始に伴う変更

変更日	項目	変更前の記載	変更後の記載	提出時期	提出時期に係る説明
平成29年2月20日	Ⅲ 特定個人情報ファイルの取扱いプロセスにおけるリスク対策※(7. リスク1⑨を除く。) 2. 特定個人情報の入手(情報提供ネットワークシステムを通じた入手を除く。) リスク4: 入手の際に特定個人情報漏えい・紛失するリスク リスクに対する措置の内容	<ul style="list-style-type: none"> ・広域連合の標準システムは市区町村の窓口端末と携帯用機器のみ接続され、接続には専用線を用いる。 ・広域連合の標準システムと市区町村の窓口端末との通信には、認証・通信内容の暗号化を実施している。 ・広域連合の標準システムのサーバー及び端末が接続するローカルエリアネットワーク及び市区町村の窓口端末との専用ネットワークは、ウイルス対策ソフト、ファイアウォール等によってセキュアなシステム稼働環境を確保することにより、不適切な方法によってデータが漏えい・紛失することのリスクを軽減している。 ・ウイルス対策ソフトは自動でアップデートを行うこととしており、接続拠点の追加、削除等を含め、ファイアウォール等の設定変更が必要となった際は迅速に実施する。 	<p>【市町村(本人)から個人番号を入手する場合の措置】</p> <ul style="list-style-type: none"> ・広域連合の標準システムは市区町村の窓口端末と携帯用機器のみ接続され、接続には専用線を用いる。 ・広域連合の標準システムと市区町村の窓口端末との通信には、認証・通信内容の暗号化を実施している。 ・広域連合の標準システムのサーバー及び端末が接続するローカルエリアネットワーク及び市区町村の窓口端末との専用ネットワークは、ウイルス対策ソフト、ファイアウォール等によってセキュアなシステム稼働環境を確保することにより、不適切な方法によってデータが漏えい・紛失することのリスクを軽減している。 ・ウイルス対策ソフトは自動でアップデートを行うこととしており、接続拠点の追加、削除等を含め、ファイアウォール等の設定変更が必要となった際は迅速に実施する。 ・広域連合の標準システムには、事務に関係のないアプリケーションはインストールしない。 	事前	平成29年7月に予定する情報連携の開始に伴う変更
平成29年2月20日	Ⅲ 特定個人情報ファイルの取扱いプロセスにおけるリスク対策※(7. リスク1⑨を除く。) 2. 特定個人情報の入手(情報提供ネットワークシステムを通じた入手を除く。) リスク4: 入手の際に特定個人情報漏えい・紛失するリスク リスクに対する措置の内容	【市町村(本人)から個人番号を入手する場合の措置】について記載	<p>「【地方公共団体情報システム機構から支払基金経由で機構保存本人確認情報を入手する場合の措置】</p> <p>＜中間サーバーにおける措置＞</p> <ul style="list-style-type: none"> ・中間サーバーと当広域連合の通信は、VPN等の技術を用いた専用線、IP-VPNによる閉域サービス、IPSecによる暗号化された通信経路を使用することで、データ転送時の通信内容秘匿、盗聴防止の対応をしている。」を追記 	事前	平成29年7月に予定する情報連携の開始に伴う変更
平成29年2月20日	Ⅲ 特定個人情報ファイルの取扱いプロセスにおけるリスク対策※(7. リスク1⑨を除く。) 3. 特定個人情報の使用 リスク2: 権限のない者(元職員、アクセス権限のない職員等)によって不正に使用されるリスク ユーザ認証の管理 具体的な管理方法	<ul style="list-style-type: none"> ・広域連合の標準システムを利用する必要がある事務取扱担当者を特定し、個人ごとにユーザIDを割り当てるとともに、パスワードによるユーザ認証を実施する。 ・なりすましによる不正を防止する観点から、共用IDの発行は禁止している。 	<p>＜標準システムにおける措置＞</p> <ul style="list-style-type: none"> ・広域連合の標準システムを利用する必要がある事務取扱担当者を特定し、個人ごとにユーザIDを割り当てるとともに、パスワードによるユーザ認証を実施する。 ・なりすましによる不正を防止する観点から、共用IDの発効は禁止している。 	事前	平成29年7月に予定する情報連携の開始に伴う変更

変更日	項目	変更前の記載	変更後の記載	提出時期	提出時期に係る説明
平成29年2月20日	<p>Ⅲ 特定個人情報ファイルの取扱いプロセスにおけるリスク対策※(7. リスク1⑨を除く。)</p> <p>3. 特定個人情報の使用</p> <p>リスク2: 権限のない者(元職員、アクセス権限のない職員等)によって不正に使用されるリスク</p> <p>ユーザ認証の管理</p> <p>具体的な管理方法</p>	<p><標準システムにおける措置>について記載</p>	<p>「<取りまとめ機関が定める当広域連合の運用における措置></p> <ul style="list-style-type: none"> ・中間サーバーを利用する職員等を限定し、取り扱うことができる事務の範囲及び個人番号取り扱い権限(アクセス権限)の有無を決定して、ユーザIDを管理簿に記載、管理する。 ・共用のユーザIDの使用を禁止する。 ・パスワードに設けられた有効期間に沿って、定期的に変更を行う。 ・退職や異動でシステム利用者でなくなった者のユーザIDは利用できないよう登録を抹消する。 <p><中間サーバーにおける措置></p> <ul style="list-style-type: none"> ・統合専用端末を利用したシステム操作や特定個人情報等へのアクセスを行う前にログイン操作を行い、統合専用端末の操作者を認証するよう中間サーバーで制御している。」を追記 	事前	平成29年7月に予定する情報連携の開始に伴う変更
平成29年2月20日	<p>Ⅲ 特定個人情報ファイルの取扱いプロセスにおけるリスク対策※(7. リスク1⑨を除く。)</p> <p>3. 特定個人情報の使用</p> <p>リスク2: 権限のない者(元職員、アクセス権限のない職員等)によって不正に使用されるリスク</p> <p>アクセス権限の発効・失効の管理</p> <p>具体的な管理方法</p>	<p>当広域連合の情報セキュリティポリシーに基づき、以下の管理を行う。</p> <p>(1)ID/パスワードの発行管理</p>	<p><標準システムにおける措置></p> <p>当広域連合の情報セキュリティポリシーに基づき、以下の管理を行う。</p> <p>(1)ID/パスワードの発効管理</p>	事前	平成29年7月に予定する情報連携の開始に伴う変更

変更日	項目	変更前の記載	変更後の記載	提出時期	提出時期に係る説明
平成29年2月20日	<p>Ⅲ 特定個人情報ファイルの取扱いプロセスにおけるリスク対策※(7. リスク1⑨を除く。)</p> <p>3. 特定個人情報の使用</p> <p>リスク2: 権限のない者(元職員、アクセス権限のない職員等)によって不正に使用されるリスク</p> <p>アクセス権限の発効・失効の管理</p> <p>具体的な管理方法</p>	<p><標準システムにおける措置>について記載</p>	<p>「<取りまとめ機関が定める当広域連合の運用における措置></p> <p>アクセス権限は、情報システム管理者(※3)が各職員等の担当事務分野とアクセス権限を決定し、標準システムにおけるユーザ認証の管理やアクセス権限の発効・失効と同様に管理する。</p> <p>(1)発効管理</p> <ul style="list-style-type: none"> ・採用や異動などで中間サーバーを利用する事務を担当する職員等には、担当となる日から有効なアクセス権限を、管理者の指示により登録し、管理簿に記載する。 <p>(2)失効管理</p> <ul style="list-style-type: none"> ・異動や退職などで担当から外れる職員等には、異動日や退職日をもって現在のアクセス権限が失効するよう、情報システム管理者の指示により登録を変更し、管理簿に記載する。 <p><中間サーバーにおける措置></p> <p>当広域連合の情報システム管理者が統合専用端末において以下の管理を行う。</p> <ul style="list-style-type: none"> ・IDは、ID付与権限をもった情報システム管理者用IDと一般的なユーザIDがある。 ・支払基金が各医療保険者等の情報システム管理者用IDに対して一般的なIDの付与権限を与えることにより、各医療保険者等において情報システム管理者が職員に対して一般的なユーザIDを付与することが可能となる。 ・指定日から職員IDを有効にしたり、指定日から職員IDを無効とするよう中間サーバー側で制御している。 ・パスワードを定期的に更新するよう中間サーバー側で制御している。 ・パスワードの最長有効期限を定めている。」を追記 	事前	平成29年7月に予定する情報連携の開始に伴う変更
平成29年2月20日	<p>Ⅲ 特定個人情報ファイルの取扱いプロセスにおけるリスク対策※(7. リスク1⑨を除く。)</p> <p>3. 特定個人情報の使用</p> <p>リスク2: 権限のない者(元職員、アクセス権限のない職員等)によって不正に使用されるリスク</p> <p>アクセス権限の発効・失効の管理</p> <p>具体的な管理方法</p>	<p><標準システムにおける措置>について記載</p>	<p>「※3:「医療保険者向け中間サーバーとの接続運用に係る運用管理規程(医療保険者向け)」には、「情報システム責任者」とされているが、当広域連合の情報セキュリティ対策基準では「情報システム管理者」が行うこととしている。」の追記</p>	事前	平成29年7月に予定する情報連携の開始に伴う変更

変更日	項目	変更前の記載	変更後の記載	提出時期	提出時期に係る説明
平成29年2月20日	Ⅲ 特定個人情報ファイルの取扱いプロセスにおけるリスク対策※(7. リスク1⑨を除く。) 3. 特定個人情報の使用 リスク2: 権限のない者(元職員、アクセス権限のない職員等)によって不正に使用されるリスク アクセス権限の管理 具体的な管理方法	・当広域連合の情報セキュリティポリシーに基づき、情報システム管理者は、以下のようなアクセス権限の管理を実施する。	<p><標準システムにおける措置></p> <ul style="list-style-type: none"> ・当広域連合の情報セキュリティポリシーに基づき、情報システム管理者は、以下のようなアクセス権限の管理を実施する。 	事前	平成29年7月に予定する情報連携の開始に伴う変更
平成29年2月20日	Ⅲ 特定個人情報ファイルの取扱いプロセスにおけるリスク対策※(7. リスク1⑨を除く。) 3. 特定個人情報の使用 リスク2: 権限のない者(元職員、アクセス権限のない職員等)によって不正に使用されるリスク アクセス権限の管理 具体的な管理方法	<標準システムにおける措置>について記載	<p>「<取りまとめ機関が定める当広域連合の運用における措置></p> <ul style="list-style-type: none"> ・ユーザID、アクセス権限の登録や変更は、情報システム管理者以外には行えないものとする。 ・情報システム管理者は、ユーザIDやアクセス権限の登録や変更を行う都度、管理者の確認を得て管理簿に記載し保管する。 ・情報システム管理者は随時、不要なユーザIDの残存や不必要なアクセス権限の付与など管理簿の点検・見直しを行う。 ・パスワードに設けられた有効期間に沿って、定期的に変更を行う。 <p><中間サーバーにおける措置></p> <ul style="list-style-type: none"> ・該当する当広域連合の職員等に許可された業務メニューのみ表示するよう中間サーバーで制御している。」の追記 	事前	平成29年7月に予定する情報連携の開始に伴う変更
平成29年2月20日	Ⅲ 特定個人情報ファイルの取扱いプロセスにおけるリスク対策※(7. リスク1⑨を除く。) 3. 特定個人情報の使用 リスク2: 権限のない者(元職員、アクセス権限のない職員等)によって不正に使用されるリスク 特定個人情報の使用 具体的な管理方法	・広域連合の標準システムへのログイン時の認証の他に、ログインを実施した職員等・時刻・操作内容を記録している。	<p><標準システムにおける措置></p> <ul style="list-style-type: none"> ・広域連合の標準システムへのログイン時の認証の他に、ログインを実施した職員等・時刻・操作内容を記録している。 	事前	平成29年7月に予定する情報連携の開始に伴う変更

変更日	項目	変更前の記載	変更後の記載	提出時期	提出時期に係る説明
平成29年2月20日	Ⅲ 特定個人情報ファイルの 取扱いプロセスにおけるリスク 対策※(7. リスク1⑨を除く。) 3. 特定個人情報の使用 リスク2: 権限のない者(元職 員、アクセス権限のない職員 等)によって不正に使用される リスク 特定個人情報の使用の記録 具体的な管理方法	<標準システムにおける措置>について記載	「<取りまとめ機関が定める当広域連合の運用 における措置> ・中間サーバーの使用について、情報システム 管理者は、定期的に又はセキュリティ上の問題 が発生した際に操作ログを確認し、不正な運用 が行われていないかを点検する。 <中間サーバーにおける措置> ・特定個人情報ファイルを扱う統合専用端末の 操作履歴(操作ログ)を中間サーバーで記録して いる。」を追記	事前	平成29年7月に予定する情報 連携の開始に伴う変更
平成29年2月20日	Ⅲ 特定個人情報ファイルの 取扱いプロセスにおけるリスク 対策※(7. リスク1⑨を除く。) 3. 特定個人情報の使用 リスク3: 従業者が事務外で 使用するリスク リスクに対する措置の内容	・広域連合の標準システムへのログイン時の認 証において、個人番号利用事務の操作権限が 付与されていない職員等がログインした場合に は、個人番号の表示、検索、更新ができない機 能を設けている。	<標準システムにおける措置> ・広域連合の標準システムへのログイン時の認 証において、個人番号利用事務の操作権限が 付与されていない職員等がログインした場合に は、個人番号の表示、検索、更新ができない機 能を設けている。 ・また、個人番号利用事務の操作権限が付与さ れていない職員等がログインした場合には、個 人番号を電子記録媒体等へ書込むこと等もでき ない。	事前	平成29年7月に予定する情報 連携の開始に伴う変更
平成29年2月20日	Ⅲ 特定個人情報ファイルの 取扱いプロセスにおけるリスク 対策※(7. リスク1⑨を除く。) 3. 特定個人情報の使用 リスク3: 従業者が事務外で 使用するリスク リスクに対する措置の内容	<標準システムにおける措置>について記載	「<中間サーバーにおける措置> ・統合専用端末を利用した情報照会依頼時等に おいて、当広域連合の職員に許可された事務 ／事務手続のみ取り扱うことができるよう中間 サーバーで制御している。」を追記	事前	平成29年7月に予定する情報 連携の開始に伴う変更

変更日	項目	変更前の記載	変更後の記載	提出時期	提出時期に係る説明
平成29年2月20日	<p>Ⅲ 特定個人情報ファイルの取扱いプロセスにおけるリスク対策※(7. リスク1⑨を除く。)</p> <p>3. 特定個人情報の使用</p> <p>リスク4: 特定個人情報ファイルが不正に複製されるリスク</p> <p>リスクに対する措置の内容</p>	<ul style="list-style-type: none"> ・GUIによるデータ抽出機能(※1)は広域連合の標準システムに搭載しないことにより、個人番号利用事務以外でデータが抽出等されることはない。 ・広域連合の標準システムへのログイン時の認証の他に、ログインを実施した職員等・時刻・操作内容が記録され、情報システム管理者が定期的に記録の内容を確認し、不正な運用が行われていないかを点検する。 ・職員等向けに、情報セキュリティ教育を実施し情報セキュリティ対策の重要性及び意識向上を行うとともに、情報システム運用教育を実施し情報システムの適正な運用を行うことの啓発に努めている。 	<p><標準システムにおける措置></p> <ul style="list-style-type: none"> ・GUIによるデータ抽出機能(※1)は広域連合の標準システムに搭載しないことにより、個人番号利用事務以外でデータが抽出等されることはない。 ・また、個人番号利用事務の操作権限が付与されていない職員等がログインした場合には、個人番号を電子記録媒体等へ書込むこと等もできない。 ・ファイルのバックアップ及び統合専用端末との情報授受については、操作権限によるアクセス制御以外に、操作を行う広域連合の標準システムを限定して運用することとし、それ以外の広域連合の標準システムにおいては、特定個人情報ファイルについて端末への保存や電子記録媒体及びフラッシュメモリへの書き込みを行わない運用を行う。 ・広域連合の標準システムへのログイン時の認証の他に、ログインを実施した職員等・時刻・操作内容が記録され、情報システム管理者が定期的に記録の内容を確認し、不正な運用が行われていないかを点検する。 ・職員等向けに、情報セキュリティ教育を実施し情報セキュリティ対策の重要性及び意識向上を行うとともに、情報システム運用教育を実施し情報システムの適正な運用を行うことの啓発に努めている。 ・電子記録媒体は媒体管理簿に記載し、保管庫に施錠保管する。 	事前	平成29年7月に予定する情報連携の開始に伴う変更

変更日	項目	変更前の記載	変更後の記載	提出時期	提出時期に係る説明
平成29年2月20日	<p>Ⅲ 特定個人情報ファイルの取扱いプロセスにおけるリスク対策※(7. リスク1⑨を除く。)</p> <p>3. 特定個人情報の使用</p> <p>リスク4: 特定個人情報ファイルが不正に複製されるリスク</p> <p>リスクに対する措置の内容</p>	<p><標準システムにおける措置>について記載</p>	<p>「<取りまとめ機関が定める当広域連合の運用における措置></p> <p>委託区画ファイル、副本区画ファイル及び本人確認ファイルについては、以下の措置を講じる。</p> <ul style="list-style-type: none"> ・中間サーバーを利用して複製等のファイル操作が可能な職員等を最小限に限定する。 ・電子記録媒体やフラッシュメモリへの複製を行う場合、不必要な複製を制限するため事前に情報システム管理者の承認を得る。 ・被保険者の登録情報を確認する以外にファイルを複製しないよう、職員等に対し周知徹底する。 ・定期的に操作ログをチェックし、データ抽出等の不正な持ち出しが行われていないか監視する。 <p><中間サーバーにおける措置></p> <ul style="list-style-type: none"> ・情報提供等記録ファイルについては、統合専用端末を利用して当広域連合の職員が情報提供等記録をファイル出力(ダウンロード)(※2)する際は、情報提供等記録ファイルから機関別符号等を除いた範囲の項目にしかアクセスできず、当該アクセス可能な項目のみしか複製できないよう制限している。 ・委託区画ファイル及び副本区画ファイルについては、統合専用端末を利用して当広域連合の職員がファイル出力(ダウンロード)(※2)する際に特定の項目にしかアクセスできず、当該アクセス可能な項目のみしか複製できないよう制限している。 <p>※2: 統合専用端末にファイル出力(ダウンロード)する機能は、住民基本台帳ネットワークシステム及び情報提供ネットワークシステムから取得した特定個人情報を標準システムに取り込むために必要となる。」の追記</p>	事前	平成29年7月に予定する情報連携の開始に伴う変更

変更日	項目	変更前の記載	変更後の記載	提出時期	提出時期に係る説明
平成29年2月20日	Ⅲ 特定個人情報ファイルの取扱いプロセスにおけるリスク対策※(7. リスク1⑨を除く。) 4. 特定個人情報ファイルの取扱いの委託 特定個人情報ファイルの閲覧者・更新者の制限 具体的な制限方法	当広域連合の情報セキュリティポリシーに基づき、委託契約書には「委託先の責任者、委託内容、作業者、作業場所の特定」を明記することとしている。 また、アクセス権限を付与する従業員数を必要最小限に制限し、付与するアクセス権限も必要最小限とすることを委託事業者に遵守させることとしている。 さらに、委託事務の定期報告及び緊急時報告義務を委託契約書に明記し、アクセス権限の管理状況を定期的に報告させることとしている。	＜当広域連合で行う業務における措置＞ ・当広域連合の情報セキュリティポリシーに基づき、委託契約書には「委託先の責任者、委託内容、作業者、作業場所の特定」を明記することとしている。 ・また、アクセス権限を付与する従業員数を必要最小限に制限し、付与するアクセス権限も必要最小限とすることを委託事業者に遵守させることとしている。 ・さらに、委託事務の定期報告及び緊急時報告義務を委託契約書に明記し、アクセス権限の管理状況を定期的に報告させることとしている。	事前	平成29年7月に予定する情報連携の開始に伴う変更
平成29年2月20日	Ⅲ 特定個人情報ファイルの取扱いプロセスにおけるリスク対策※(7. リスク1⑨を除く。) 4. 特定個人情報ファイルの取扱いの委託 特定個人情報ファイルの閲覧者・更新者の制限 具体的な制限方法	＜当広域連合で行う業務における措置＞について記載	「＜取りまとめ機関で行う委託業務における措置＞ ・取りまとめ機関の職員に許可された業務メニューのみ表示するよう中間サーバーで制御している。 ・運用管理要領等にアクセス権限と事務の対応表を規定し、職員と臨時職員、取りまとめ機関と委託事業者の所属の別等により、実施できる事務の範囲を限定している。また、対応表は随時見直しを行う。 ・パスワードの最長有効期間を定め、定期的に更新を実施する。」を追記	事前	平成29年7月に予定する情報連携の開始に伴う変更
平成29年2月20日	Ⅲ 特定個人情報ファイルの取扱いプロセスにおけるリスク対策※(7. リスク1⑨を除く。) 4. 特定個人情報ファイルの取扱いの委託 特定個人情報ファイルの取扱いの記録 具体的な方法	委託先の従業員等が広域連合の標準システムへログインした際に、ログインを実施した従業員等・時刻・操作内容が広域連合の標準システムに記録されるので、情報システム管理者が広域連合の標準システムの記録を調査することで操作者個人を特定する。 記録の保存期間については、当広域連合の情報セキュリティポリシーにに従い、一定期間保存する。	＜当広域連合で行う業務における措置＞ ・委託先の従業員等が広域連合の標準システムへログインした際に、ログインを実施した従業員等・時刻・操作内容が広域連合の標準システムに記録されるので、情報システム管理者が広域連合の標準システムの記録を調査することで操作者個人を特定する。 ・記録の保存期間については、当広域連合の情報セキュリティポリシーにに従い、一定期間保存する。	事前	平成29年7月に予定する情報連携の開始に伴う変更
平成29年2月20日	Ⅲ 特定個人情報ファイルの取扱いプロセスにおけるリスク対策※(7. リスク1⑨を除く。) 4. 特定個人情報ファイルの取扱いの委託 特定個人情報ファイルの取扱いの記録 具体的な方法	＜当広域連合で行う業務における措置＞について記載	「＜取りまとめ機関で行う委託業務における措置＞ ・操作ログを中間サーバーで記録している。 ・操作ログは、セキュリティ上の問題が発生した際、又は必要なタイミングでチェックを行う。」を追記	事前	平成29年7月に予定する情報連携の開始に伴う変更

変更日	項目	変更前の記載	変更後の記載	提出時期	提出時期に係る説明
平成29年2月20日	Ⅲ 特定個人情報ファイルの取扱いプロセスにおけるリスク対策※(7. リスク1⑨を除く。) 4. 特定個人情報ファイルの取扱いの委託 特定個人情報の提供ルール 委託先から他者への提供に関するルール内容及びルール遵守の確認方法	当広域連合の情報セキュリティポリシーに基づき、委託先は、特定個人情報の目的外利用及び第三者に提供してはならないこと、特定個人情報の複写、複製、又はこれらに類する行為をすることはできないことなどについて委託契約書に明記することとしている。 また、当広域連合における個人情報保護条例第6条により、委託先においても個人情報の漏えい、滅失又は毀損の防止等に関する安全確保の措置を義務付けしている。	＜当広域連合で行う業務における措置＞ ・当広域連合の情報セキュリティポリシーに基づき、委託先は、特定個人情報の目的外利用及び第三者に提供してはならないこと、特定個人情報の複写、複製、又はこれらに類する行為をすることはできないことなどについて委託契約書に明記することとしている。 ・また、当広域連合における個人情報保護条例第6条及び第7条により、委託先においても個人情報の漏えい、滅失又は毀損の防止等に関する安全確保の措置を義務付けしている。	事前	平成29年7月に予定する情報連携の開始に伴う変更
平成29年2月20日	Ⅲ 特定個人情報ファイルの取扱いプロセスにおけるリスク対策※(7. リスク1⑨を除く。) 4. 特定個人情報ファイルの取扱いの委託 特定個人情報の提供ルール 委託先から他者への提供に関するルール内容及びルール遵守の確認方法	＜当広域連合で行う業務における措置＞について記載	「＜取りまとめ機関で行う委託業務における措置＞ ・契約書において当広域連合が保有する個人情報を第三者に漏らしてはならない旨を定めており、委託先から他者への特定個人情報の提供を認めていない。 ・定期的に操作ログをチェックし、データ抽出等の不正な持ち出しが行われていないか監視する。」を追記	事前	平成29年7月に予定する情報連携の開始に伴う変更
平成29年2月20日	Ⅲ 特定個人情報ファイルの取扱いプロセスにおけるリスク対策※(7. リスク1⑨を除く。) 4. 特定個人情報ファイルの取扱いの委託 特定個人情報の提供ルール 委託元と委託先間の提供に関するルール内容及びルール遵守の確認方法	当広域連合の情報セキュリティポリシーに基づき、委託契約書において、委託業務の定期報告及び緊急時報告を義務付けし、特定個人情報の取扱いに関して定期的に書面にて報告を受けるとしている。 委託元と委託先間の特定個人情報のやり取りに関しては、広域連合の標準システム上で操作内容を記録している。 記録の保存期間については、当広域連合の情報セキュリティポリシーに従い、一定期間保存する。 特定個人情報等の貸与に関しては、外部提供する場合に必要な応じてパスワードの設定を行うこと、及び管理者の許可を得ることを遵守するとともに、委託終了時の返還・廃棄について委託契約書に明記することとしている。 さらに、当広域連合の情報セキュリティ管理者が委託契約の調査事項に基づき、必要があるときは調査を行い、又は報告を求めるとしている。	＜当広域連合で行う業務における措置＞ ・当広域連合の情報セキュリティポリシーに基づき、委託契約書において、委託業務の定期報告及び緊急時報告を義務付けし、特定個人情報の取扱いに関して定期的に書面にて報告を受けるとしている。 ・委託元と委託先間の特定個人情報のやり取りに関しては、広域連合の標準システム上で操作内容を記録している。 ・記録の保存期間については、当広域連合の情報セキュリティポリシーに従い、一定期間保存する。 ・特定個人情報等の貸与に関しては、外部提供する場合に必要な応じてパスワードの設定を行うこと、及び管理者の許可を得ることを遵守するとともに、委託終了時の返還・廃棄について委託契約書に明記することとしている。 ・さらに、当広域連合の情報セキュリティ管理者が委託契約の調査事項に基づき、必要があるときは調査を行い、又は報告を求めるとしている。	事前	平成29年7月に予定する情報連携の開始に伴う変更

変更日	項目	変更前の記載	変更後の記載	提出時期	提出時期に係る説明
平成29年2月20日	Ⅲ 特定個人情報ファイルの取扱いプロセスにおけるリスク対策※(7. リスク1⑨を除く。) 4. 特定個人情報ファイルの取扱いの委託 特定個人情報の提供ルール 委託元と委託先間の提供に関するルール内容及びルール遵守の確認方法	<当広域連合で行う業務における措置>について記載	「<取りまとめ機関で行う委託業務における措置> ・提供情報は、業務委託完了時にすべて返却又は消去する。 ・定期的に操作ログをチェックし、データ抽出等の不正な持ち出しが行われていないか監視する。」を追記	事前	平成29年7月に予定する情報連携の開始に伴う変更
平成29年2月20日	Ⅲ 特定個人情報ファイルの取扱いプロセスにおけるリスク対策※(7. リスク1⑨を除く。) 4. 特定個人情報ファイルの取扱いの委託 特定個人情報の消去ルール ルール内容及びルール遵守の確認方法	特定個人情報等は、業務完了後は速やかに返還し、又は漏えいを起こさない方法によって確実に消去、または処分することを、当広域連合の情報セキュリティポリシーに基づき、委託契約書に明記することとしている。 委託契約終了後は、委託先から特定個人情報等の消去・廃棄等に関する報告書を提出させ、情報システム管理者が消去及び廃棄状況の確認を行う。	<当広域連合で行う業務における措置> ・特定個人情報等は、業務完了後は速やかに返還し、又は漏えいを起こさない方法によって確実に消去、または処分することを、当広域連合の情報セキュリティポリシーに基づき、委託契約書に明記することとしている。 ・委託契約終了後は、委託先から特定個人情報等の消去・廃棄等に関する報告書を提出させ、情報システム管理者が消去及び廃棄状況の確認を行う。	事前	平成29年7月に予定する情報連携の開始に伴う変更
平成29年2月20日	Ⅲ 特定個人情報ファイルの取扱いプロセスにおけるリスク対策※(7. リスク1⑨を除く。) 4. 特定個人情報ファイルの取扱いの委託 特定個人情報の消去ルール ルール内容及びルール遵守の確認方法	<当広域連合で行う業務における措置>について記載	「<取りまとめ機関で行う委託業務における措置> ・情報提供等記録については、番号法第23条第3項に基づく施行令第29条の規定において、保存期間は7年間とされており、保存期間経過後は、当広域連合が適切に廃棄等を行う。」を追記	事前	平成29年7月に予定する情報連携の開始に伴う変更

変更日	項目	変更前の記載	変更後の記載	提出時期	提出時期に係る説明
平成29年2月20日	<p>Ⅲ 特定個人情報ファイルの取扱いプロセスにおけるリスク対策※(7. リスク1⑨を除く。)</p> <p>4. 特定個人情報ファイルの取扱いの委託</p> <p>委託契約書中の特定個人情報ファイルの取扱いに関する規定</p> <p>規定の内容</p>	<ul style="list-style-type: none"> ・秘密保持義務 ・事業所内からの特定個人情報の持出しの禁止 ・特定個人情報の目的外利用の禁止 ・漏えい事案等が発生した場合の再委託先の責任の明確化 ・委託契約終了後の特定個人情報の返却又は廃棄 ・従業者に対する監督・教育 ・契約内容の遵守状況について報告を求める規定 等を定めるとともに委託先が当広域連合と同等の安全管理措置を講じていることを確認する。 	<ul style="list-style-type: none"> ・秘密保持義務。 ・事業所内からの特定個人情報の持出しの禁止。 ・特定個人情報ファイル取り扱い場所の限定と明確化。 ・特定個人情報の目的外利用の禁止、複写・複製の禁止。 ・再委託の禁止(再委託するケースでは、その条件)。 ・漏えい、滅失、棄損、改ざん等の防止策の義務付け。 ・漏えい事案等が発生した場合の委託元への速やかな報告と委託先の責任。 ・委託契約終了後の特定個人情報の返却又は消去。 ・特定個人情報を取り扱う従業者の限定と明確化。 ・従業者に対する監督・教育。 ・委託先への監査、立入調査。 ・データや書類の配送、授受、保管・管理方法。 ・契約内容の遵守状況について報告の義務付け 等を定めるとともに委託先が当広域連合と同等の安全管理措置を講じていることを確認する。 	事前	平成29年7月に予定する情報連携の開始に伴う変更

変更日	項目	変更前の記載	変更後の記載	提出時期	提出時期に係る説明
平成29年2月20日	Ⅲ 特定個人情報ファイルの取扱いプロセスにおけるリスク対策※(7. リスク1⑨を除く。) 4. 特定個人情報ファイルの取扱いの委託 再委託先における特定個人情報ファイルの適切な取り扱いの確保 具体的な内容	<ul style="list-style-type: none"> ・秘密保持義務 ・事業所内からの特定個人情報の持出しの禁止 ・特定個人情報の目的外利用の禁止 ・漏えい事案等が発生した場合の再委託先の責任の明確化 ・再委託契約終了後の特定個人情報の返却又は廃棄 ・従業者に対する監督・教育 ・契約内容の遵守状況について報告を求める規定等 	<ul style="list-style-type: none"> ・秘密保持義務。 ・事業所内からの特定個人情報の持出しの禁止。 ・特定個人情報ファイル取り扱い場所の限定と明確化。 ・特定個人情報の目的外利用の禁止、複写・複製の禁止。 ・再委託の禁止(再委託するケースでは、その条件)。 ・漏えい、滅失、棄損、改ざん等の防止策の義務付け。 ・漏えい事案等が発生した場合の委託元への速やかな報告と委託先の責任。 ・委託契約終了後の特定個人情報の返却又は消去。 ・特定個人情報を取り扱う従業者の限定と明確化。 ・従業者に対する監督・教育。 ・委託先への監査、立入調査。 ・データや書類の配送、授受、保管・管理方法。 ・契約内容の遵守状況について報告の義務付け 等。 	事前	平成29年7月に予定する情報連携の開始に伴う変更
平成29年2月20日	Ⅲ 特定個人情報ファイルの取扱いプロセスにおけるリスク対策※(7. リスク1⑨を除く。) 5. 特定個人情報の提供・移転(委託や情報提供ネットワークシステムを通じた提供を除く。) リスク1: 不正な提供・移転が行われるリスク 特定個人情報の提供・移転の記録 具体的な方法	<p>広域連合の標準システムから市区町村の窓口端末へのデータ配信の実施においては、広域連合の標準システムへのログインを実施した職員等・時刻・操作内容及びデータ配信されたデータが広域連合の標準システムに記録されるため、情報システム管理者が広域連合の標準システムの記録を調査することで操作者個人を特定する。</p> <p>記録の保存期間については、当広域連合の情報セキュリティポリシーに従い、一定期間保存する。</p> <p>(注)市区町村の窓口端末へのデータ配信については、内部利用と整理されているが、便宜上「移転」の欄に記載している。</p>	<p>広域連合の標準システムから市区町村の窓口端末と連携用機器へのデータ配信の実施においては、広域連合の標準システムへのログインを実施した職員等・時刻・操作内容及びデータ配信されたデータが広域連合の標準システムに記録されるため、情報システム管理者が広域連合の標準システムの記録を調査することで操作者個人を特定する。</p> <p>記録の保存期間については、当広域連合の情報セキュリティポリシーに従い、一定期間保存する。</p> <p>(注)市区町村の窓口端末と連携用機器へのデータ配信については、内部利用と整理されているが、便宜上「移転」の欄に記載している。</p>	事前	平成29年7月に予定する情報連携の開始に伴う変更

変更日	項目	変更前の記載	変更後の記載	提出時期	提出時期に係る説明
平成29年2月20日	<p>Ⅲ 特定個人情報ファイルの取扱いプロセスにおけるリスク対策※(7. リスク1⑨を除く。)</p> <p>5. 特定個人情報の提供・移転(委託や情報提供ネットワークシステムを通じた提供を除く。)</p> <p>リスク1: 不正な提供・移転が行われるリスク</p> <p>特定個人情報の提供・移転に関するルール</p> <p>ルールの内容及びルール遵守の確認方法</p>	<p>広域連合の標準システムから市区町村の窓口端末へのデータ配信については、「府番第27号 一部事務組合又は広域連合と構成地方公共団体との間の特定個人情報の授受について(通知) 平成27年2月13日」において、同一部署内での内部利用の取扱いとされている。</p> <p>また、当広域連合の個人情報保護条例第8条では、目的外利用を禁止し情報提供を制限することを定めており、市区町村の窓口端末以外への特定個人情報のデータ配信は行っていない。</p> <p>・情報システム管理者は広域連合の標準システムから市区町村へのデータ配信に関する記録を確認し、不正なデータ配信が行われていないかを点検する。</p>	<p>広域連合の標準システムから市区町村の窓口端末と連携用機器へのデータ配信については、「府番第27号 一部事務組合又は広域連合と構成地方公共団体との間の特定個人情報の授受について(通知) 平成27年2月13日」において、同一部署内での内部利用の取扱いとされている。</p> <p>また、当広域連合の個人情報保護条例第8条では、目的外利用を禁止し情報提供を制限することを定めており、市区町村の窓口端末と連携用機器以外への特定個人情報のデータ配信は行っていない。</p> <p>・情報システム管理者は広域連合の標準システムから市区町村へのデータ配信に関する記録を確認し、不正なデータ配信が行われていないかを点検する。</p>	事前	平成29年7月に予定する情報連携の開始に伴う変更
平成29年2月20日	<p>Ⅲ 特定個人情報ファイルの取扱いプロセスにおけるリスク対策※(7. リスク1⑨を除く。)</p> <p>5. 特定個人情報の提供・移転(委託や情報提供ネットワークシステムを通じた提供を除く。)</p> <p>リスク2: 不適切な方法で提供・移転が行われるリスク</p> <p>リスクに対する措置の内容</p>	<p>・広域連合の標準システムからのデータ配信は、市区町村の窓口端末以外には行えない仕組みとなっており、配信処理が可能な職員等については、広域連合の標準システムへのログインIDによる認可により事務取扱担当者に限定している。</p> <p>・広域連合の標準システムへのログインを実施した職員等・時刻・操作内容及びデータ配信されたデータが広域連合の標準システムに記録されるため、情報システム管理者が広域連合の標準システムの記録を調査することで、操作者個人を特定する。</p> <p>・広域連合の標準システムのサーバー及び端末が接続するローカルエリアネットワーク及び市区町村に設置する窓口端末との専用ネットワークは、ウィルス対策ソフト、ファイアウォール等によってセキュアなシステム稼働環境を確保している。</p> <p>・データ配信先の市区町村は、高齢者の医療の確保に関する法律第107条及び第108条(法令上の根拠)に基づき、保険料徴収等を行うためにデータを取り扱うため、データの用途は明確である。</p>	<p>・広域連合の標準システムからのデータ配信は、市区町村の窓口端末と連携用機器以外には行えない仕組みとなっており、配信処理が可能な職員等については、広域連合の標準システムへのログインIDによる認可により事務取扱担当者に限定している。</p> <p>・広域連合の標準システムへのログインを実施した職員等・時刻・操作内容及びデータ配信されたデータが広域連合の標準システムに記録されるため、情報システム管理者が広域連合の標準システムの記録を調査することで、操作者個人を特定する。</p> <p>・広域連合の標準システムのサーバー及び端末が接続するローカルエリアネットワーク及び市区町村に設置する窓口端末と連携用機器との専用ネットワークは、ウィルス対策ソフト、ファイアウォール等によってセキュアなシステム稼働環境を確保している。</p> <p>・広域連合の標準システムには、事務に関係のないアプリケーションはインストールしない。</p> <p>・データ配信先の市区町村は、高齢者の医療の確保に関する法律第107条及び第108条(法令上の根拠)に基づき、保険料徴収等を行うためにデータを取り扱うため、データの用途は明確である。</p>	事前	平成29年7月に予定する情報連携の開始に伴う変更

変更日	項目	変更前の記載	変更後の記載	提出時期	提出時期に係る説明
平成29年2月20日	Ⅲ 特定個人情報ファイルの取扱いプロセスにおけるリスク対策※(7. リスク1⑨を除く。) 5. 特定個人情報の提供・移転(委託や情報提供ネットワークシステムを通じた提供を除く。) リスク3: 誤った情報を提供・移転してしまうリスク、誤った相手に提供・移転してしまうリスク リスクに対する措置の内容	・広域連合の標準システムからのデータ配信は、市区町村の窓口端末以外には行えない仕組みとなっている。 ・配信データと配信先については、必ず二人以上の担当者によって、広域連合の標準システムへの入力(実行指示)内容の確認を行う。 ・広域連合の標準システムのサーバー及び端末が接続するローカルエリアネットワーク及び市区町村に設置する窓口端末と連携用機器との専用ネットワークは、ウィルス対策ソフト、ファイアウォール等によってセキュアなシステム稼働環境を確保している。	・広域連合の標準システムからのデータ配信は、市区町村の窓口端末と連携用機器以外には行えない仕組みとなっている。 ・配信データと配信先については、必ず二人以上の担当者によって、広域連合の標準システムへの入力(実行指示)内容の確認を行う。 ・広域連合の標準システムのサーバー及び端末が接続するローカルエリアネットワーク及び市区町村に設置する窓口端末と連携用機器との専用ネットワークは、ウィルス対策ソフト、ファイアウォール等によってセキュアなシステム稼働環境を確保している。 ・広域連合の標準システムには、事務に関係のないアプリケーションはインストールしない。	事前	平成29年7月に予定する情報連携の開始に伴う変更
平成29年2月20日	Ⅲ 特定個人情報ファイルの取扱いプロセスにおけるリスク対策※(7. リスク1⑨を除く。) 6. 情報提供ネットワークシステムとの接続	記載なし	全文追記	事前	平成29年7月に予定する情報連携の開始に伴う変更
平成29年2月20日	Ⅲ 特定個人情報ファイルの取扱いプロセスにおけるリスク対策※(7. リスク1⑨を除く。) 7. 特定個人情報の保管・消去 リスク1: 特定個人情報の漏えい・滅失・毀損リスク ⑤物理的対策 具体的な対策の内容	・サーバーはデータセンターに設置し、データセンターは手の指の静脈を読み取るバイオ(生体)認証を用いた入退出管理を実施しており、入退出を行った個人を特定する。	＜標準システムサーバー等における措置＞ ・サーバーはデータセンターに設置し、データセンターは手の指の静脈を読み取るバイオ(生体)認証を用いた入退出管理を実施しており、入退出を行った個人を特定する。	事前	平成29年7月に予定する情報連携の開始に伴う変更
平成29年2月20日	Ⅲ 特定個人情報ファイルの取扱いプロセスにおけるリスク対策※(7. リスク1⑨を除く。) 7. 特定個人情報の保管・消去 リスク1: 特定個人情報の漏えい・滅失・毀損リスク ⑤物理的対策 具体的な対策の内容	＜標準システムサーバー等における措置＞について記載	「＜中間サーバーにおける措置＞ ・中間サーバーを取りまとめ機関のデータセンターに設置し、設置場所への入退室記録管理、監視カメラによる監視及び施錠管理をすることでリスクを回避する。」を追記	事前	平成29年7月に予定する情報連携の開始に伴う変更

変更日	項目	変更前の記載	変更後の記載	提出時期	提出時期に係る説明
平成29年2月20日	Ⅲ 特定個人情報ファイルの 取扱いプロセスにおけるリスク 対策※(7. リスク1⑨を除く。) 7. 特定個人情報の保管・消 去 リスク1: 特定個人情報の漏 えい・滅失・毀損リスク ⑥技術的対策 具体的な対策の内容	<ul style="list-style-type: none"> ・広域連合の標準システムのサーバー及び端 末には、ウイルス対策ソフトを導入し、ウイルス パターンファイルは適時更新する。 ・不正アクセス防止策として、ファイアウォールを 導入している。 ・オペレーティングシステム等にはパッチの適用 を随時に、できるだけ速やかに実施している。 	<p>＜標準システムにおける措置＞</p> <ul style="list-style-type: none"> ・広域連合の標準システムのサーバー及び端 末は、インターネットに接続できないように分離 する。 ・広域連合の標準システムのサーバー及び端 末には、ウイルス対策ソフトを導入し、ウイルス パターンファイルは適時更新する。 ・広域連合の標準システムのウイルス管理マ ネージャ(※1)を用いて、ウイルスパターンファイ ルの適用が漏れている機器を把握し、情報シス テム管理者等が迅速に適用を行う。 ・不正アクセス防止策として、ファイアウォールを 導入している。 ・オペレーティングシステム等にはパッチの適用 を随時に、できるだけ速やかに実施している。 <p>※1: ウィルス管理マネージャとは、広域連合の 標準システムの各サーバー、各端末のウィルス 対策状況を集中管理する機能。</p>	事前	平成29年7月に予定する情報 連携の開始に伴う変更

変更日	項目	変更前の記載	変更後の記載	提出時期	提出時期に係る説明
平成29年2月20日	<p>Ⅲ 特定個人情報ファイルの取扱いプロセスにおけるリスク対策※(7. リスク1⑨を除く。)</p> <p>7. 特定個人情報の保管・消去</p> <p>リスク1: 特定個人情報の漏えい・滅失・毀損リスク</p> <p>⑥技術的対策</p> <p>具体的な対策の内容</p>	<p><標準システムにおける措置>について記載</p>	<p>「<取りまとめ機関が定める当広域連合の運用における措置></p> <ul style="list-style-type: none"> ・統合専用端末はインターネットに接続できないよう分離する。 ・統合専用端末は中間サーバー以外の情報系端末等に兼用できないよう分離などにより、リスクを回避する。 <p><中間サーバーにおける措置></p> <ol style="list-style-type: none"> ①中間サーバーにおいて保有する特定個人情報、インターネットに流出することを防止するため、中間サーバーはインターネットには接続できないようシステム面の措置を講じている。 ②中間サーバーではUTM(コンピュータウイルスやハッキングなどの脅威からネットワークを効率的かつ包括的に保護する装置)等を導入し、アクセス制限、侵入検知及び侵入防止を行うとともに、ログの解析を行う。 ③中間サーバーでは、ウイルス対策ソフトを導入し、パターンファイルの更新を行う。 ④導入しているOS及びミドルウェアについて、必要なセキュリティパッチの適用を行う。 ⑤中間サーバーと当広域連合の通信は、VPN等の技術を用いた専用線、IP-VPNIによる閉域サービス、又は公衆回線を使用する場合はIPSecIによる暗号化された通信経路を使用することで、データ転送時の通信内容秘匿、盗聴防止の対応をしている。」を追記 	事前	平成29年7月に予定する情報連携の開始に伴う変更

(別添3) 変更箇所

変更日	項目	変更前の記載	変更後の記載	提出時期	提出時期に係る説明
平成29年2月20日	Ⅲ 特定個人情報ファイルの取扱いプロセスにおけるリスク対策※(7. リスク1⑨を除く。) 7. 特定個人情報の保管・消去 リスク2: 特定個人情報古い情報のまま保管され続けるリスク リスクに対する措置の内容	・システム上、市区町村からの日次での送信データによって、住民基本台帳情報及び住登外登録情報等入手し、広域連合の標準システムのデータベースを更新しているため特定個人情報の古い情報のまま保管され続けることはない。 また、その他の情報についても、市区町村から定期的にデータ連携による入手を行うことで、広域連合の標準システムのデータベースを更新しているため、特定個人情報が古い情報のまま保管され続けることはない。	＜標準システムにおける措置＞ ・システム上、市区町村からの日次での送信データによって、住民基本台帳情報及び住登外登録情報等入手し、広域連合の標準システムのデータベースを更新しているため特定個人情報の古い情報のまま保管され続けることはない。 また、その他の情報についても、市区町村から定期的にデータ連携による入手を行うことで、広域連合の標準システムのデータベースを更新しているため、特定個人情報が古い情報のまま保管され続けることはない。	事前	平成29年7月に予定する情報連携の開始に伴う変更
平成29年2月20日	Ⅲ 特定個人情報ファイルの取扱いプロセスにおけるリスク対策※(7. リスク1⑨を除く。) 7. 特定個人情報の保管・消去 リスク2: 特定個人情報古い情報のまま保管され続けるリスク リスクに対する措置の内容	＜標準システムにおける措置＞について記載	「＜取りまとめ機関が定める当広域連合の運用における措置＞ ・被保険者の資格情報等の新規登録又は情報の更新があった際は、速やかに中間サーバーの委託区画又は副本区画の情報を登録・更新する。」を記載	事前	平成29年7月に予定する情報連携の開始に伴う変更
平成29年2月20日	Ⅲ 特定個人情報ファイルの取扱いプロセスにおけるリスク対策※(7. リスク1⑨を除く。) 7. 特定個人情報の保管・消去 リスク3: 特定個人情報が消去されずいつまでも存在するリスク 消去手順	[定めていない]	[定めている]	事前	平成29年7月に予定する情報連携の開始に伴う変更
平成29年2月20日	Ⅲ 特定個人情報ファイルの取扱いプロセスにおけるリスク対策※(7. リスク1⑨を除く。) 7. 特定個人情報の保管・消去 リスク3: 特定個人情報が消去されずいつまでも存在するリスク 消去手順 手順の内容	・高齢者の医療の確保に関する法律により平成26年度までに賦課された保険料に関しては期間の制限なく保険料賦課額を減額更正できるとされているため、恒久的に保管する必要がある。	＜標準システムにおける措置＞ ・高齢者の医療の確保に関する法律により平成26年度までに賦課された保険料に関しては期間の制限なく保険料賦課額を減額更正できるとされているため、恒久的に保管する必要がある。	事前	平成29年7月に予定する情報連携の開始に伴う変更

変更日	項目	変更前の記載	変更後の記載	提出時期	提出時期に係る説明
平成29年2月20日	Ⅲ 特定個人情報ファイルの取扱いプロセスにおけるリスク対策※(7. リスク1⑨を除く。) 7. 特定個人情報の保管・消去 リスク3: 特定個人情報が消去されずいつまでも存在するリスク 消去手順 手順の内容	<標準システムにおける措置>について記載	「<取りまとめ機関が定める当広域連合の運用における措置> ・資格審査時に中間サーバーの運用支援環境(委託区画)に特定個人情報を登録する。資格審査の結果、資格を得られない場合には、運用支援環境(委託区画)に登録した特定個人情報を消去する。 ・特定個人情報の保管期間を超えた被保険者について、中間サーバー委託区画に登録されている資格情報を削除する。 ・また、バッチ処理を起動することで副本区画に登録されている副本情報を削除する。」を追記	事前	平成29年7月に予定する情報連携の開始に伴う変更
平成29年2月20日	Ⅲ 特定個人情報ファイルの取扱いプロセスにおけるリスク対策※(7. リスク1⑨を除く。) 7. 特定個人情報の保管・消去 特定個人情報の保管・消去におけるその他のリスク及びそのリスクに対する措置	記載なし	全文追記	事前	平成29年7月に予定する情報連携の開始に伴う変更
平成29年2月20日	Ⅳ その他のリスク対策 ※ 1. 監査 ②監査 具体的な内容	記載なし	「<取りまとめ機関が定める当広域連合の運用における措置> 当広域連合は、運用管理規程に基づき、標準システム及び当広域連合の運用における安全管理措置について、定期的に監査を行うこととしている。」を追記	事前	平成29年7月に予定する情報連携の開始に伴う変更
平成29年2月20日	Ⅳ その他のリスク対策 ※ 2. 従業者に対する教育・啓発 具体的な内容 従業者に対する教育・啓発 具体的な方法	記載なし	「<取りまとめ機関が定める当広域連合の運用における措置> ・中間サーバーの統合専用端末における操作について、厚生労働省が当広域連合の職員に対して、統合専用端末導入前に研修を行う。」を追記	事前	平成29年7月に予定する情報連携の開始に伴う変更
平成29年2月20日	Ⅴ 開示請求、問い合わせ 1. 特定個人情報の開示・訂正・利用停止請求 ③手数料等 手数料額、納付方法	手数料額:単色刷り 1枚につき10円 郵送の場合は郵便料金相当額 納付方法:来所の場合は現金、郵送の場合は振込み	手数料は徴しないが、写しの交付を受ける場合は、写しの作成及び送付に要する費用は請求者の負担となる。	事前	平成29年7月に予定する情報連携の開始に伴う変更
平成29年2月20日	別紙1	記載なし	「別紙1 「特定個人情報の提供先一覧」を追記	事前	平成29年7月に予定する情報連携の開始に伴う変更

別紙1 「特定個人情報の提供先一覧」

提供先※		①法令上の根拠	②提供先における用途	③提供する情報
1	厚生労働大臣	番号法第19条第7号 別表第二 第1項	健康保険法第5条第2項の規定により厚生労働大臣が行うこととされた健康保険に関する事務であって主務省令で定めるもの	医療保険各法又は高齢者の医療の確保に関する法律による医療に関する給付の支給又は保険料の徴収に関する情報(以下「医療保険給付関係情報」という。)であって主務省令で定めるもの
2	全国健康保険協会	番号法第19条第7号 別表第二 第2項	健康保険法による保険給付の支給に関する事務であって主務省令で定めるもの	医療保険給付関係情報であって主務省令で定めるもの
3	健康保険組合	番号法第19条第7号 別表第二 第3項	健康保険法による保険給付の支給に関する事務であって主務省令で定めるもの	医療保険給付関係情報であって主務省令で定めるもの
4	厚生労働大臣	番号法第19条第7号 別表第二 第4項	船員保険法第4条第2項の規定により厚生労働大臣が行うこととされた船員保険に関する事務であって主務省令で定めるもの	医療保険給付関係情報であって主務省令で定めるもの
5	全国健康保険協会	番号法第19条第7号 別表第二 第5項	船員保険法による保険給付の支給に関する事務であって主務省令で定めるもの	医療保険給付関係情報であって主務省令で定めるもの
6	都道府県知事等	番号法第19条第7号 別表第二 第26項	生活保護法による保護の決定及び実施又は徴収金の徴収に関する事務であって主務省令で定めるもの	医療保険給付関係情報であって主務省令で定めるもの
7	市町村長	番号法第19条第7号 別表第二 第27項	地方税法その他の地方税に関する法律及びこれらの法律に基づく条例による地方税の賦課徴収に関する事務であって主務省令で定めるもの	医療保険給付関係情報であって主務省令で定めるもの
8	日本私立学校振興・共済事業団	番号法第19条第7号 別表第二 第33項	私立学校教職員共済法による短期給付の支給に関する事務であって主務省令で定めるもの	医療保険給付関係情報であって主務省令で定めるもの
9	国家公務員共済組合	番号法第19条第7号 別表第二 第39項	国家公務員共済組合法による短期給付の支給に関する事務であって主務省令で定めるもの	医療保険給付関係情報であって主務省令で定めるもの
10	市町村長又は国民健康保険組合	番号法第19条第7号 別表第二 第42項	国民健康保険法による保険給付の支給又は保険料の徴収に関する事務であって主務省令で定めるもの	医療保険給付関係情報であって主務省令で定めるもの
11	地方公務員共済組合	番号法第19条第7号 別表第二 第58項	地方公務員等共済組合法による短期給付の支給に関する事務であって主務省令で定めるもの	医療保険給付関係情報であって主務省令で定めるもの
12	市町村長	番号法第19条第7号 別表第二 第62項	老人福祉法による費用の徴収に関する事務であって主務省令で定めるもの	医療保険給付関係情報であって主務省令で定めるもの
13	後期高齢者医療広域連合	番号法第19条第7号 別表第二 第80項	高齢者の医療の確保に関する法律による後期高齢者医療給付の支給又は保険料の徴収に関する事務であって主務省令で定めるもの	医療保険給付関係情報であって主務省令で定めるもの
14	市町村長	番号法第19条第7号 別表第二 第82項	高齢者の医療の確保に関する法律による保険料の徴収に関する事務であって主務省令で定めるもの	高齢者の医療の確保に関する法律による保険料の徴収に関する情報であって主務省令で定めるもの
15	都道府県知事等	番号法第19条第7号 別表第二 第87項	中国残留邦人等支援給付等の支給に関する事務であって主務省令で定めるもの	医療保険給付関係情報であって主務省令で定めるもの
16	市町村長	番号法第19条第7号 別表第二 第93項	介護保険法による保険給付の支給又は地域支援事業の実施に関する事務であって主務省令で定めるもの	医療保険給付関係情報であって主務省令で定めるもの
17				
18				

※・当広域連合は、高齢者の医療の確保に関する法律の規定に基づき、支払基金に情報提供ネットワークシステムを通じた情報照会・提供事務を委託する。
 ・情報提供ネットワークシステムを通じて取得した情報を保険給付の支給等の事務に活用するのは当広域連合であるが、情報提供ネットワークシステムに接続する主体は支払基金である。
 ・ここでは、支払基金が情報提供ネットワークシステムに接続して特定個人情報を提供する提供先を記載している。